

Criterios para el refuerzo de estructuras metálicas: Rehabilitación del “Círculo de Bellas Artes” y la “Casa Encendida”

Criteria for steel structures reinforcement: Restoration of the “Círculo de Bellas Artes” building and the Cultural Center “Casa Encendida”

Jesús Hierro*, Antonio Aznar^{1**}, José I. Hernando**, Juan F. de la Torre**, Jesús Ortiz**

* Universidad Europea de Madrid. ESPAÑA

** Universidad Politécnica de Madrid. ESPAÑA

Fecha de Recepción: 23/01/2014

Fecha de Aceptación: 30/06/2014

PAG 133-149

Resumen

Este trabajo resume unos criterios fundamentales para el diagnóstico y la posterior rehabilitación de las estructuras de acero. La adaptación de los edificios a los nuevos usos demandados por la sociedad junto con la creciente preocupación por la conservación del Patrimonio Arquitectónico, implican la necesidad de revisar los procedimientos tradicionales en la intervención y conservación de las construcciones históricas. Entre las posibles líneas de actuación, este trabajo se centra en las ventajas de la rehabilitación de las estructuras metálicas mediante su transformación en estructuras mixtas. Junto con las ventajas derivadas del comportamiento mecánico como sección mixta, hay que añadir el reducido coste y la mejora de numerosos aspectos como pueden ser el aislamiento acústico, térmico, etc. En este trabajo se presentan los trabajos de rehabilitación llevados a cabo en dos edificios emblemáticos de la capital: el edificio del Círculo de Bellas Artes y el Centro Cultural “La Casa Encendida”.

Palabras claves: Diagnóstico, rehabilitación, estructuras metálicas, sección mixta, patrimonio arquitectónico

Abstract

This paper introduces the fundamental criteria for the diagnosis and restoration of steel structures. The adaptation of buildings for new uses not considered in their origins and the increasing interest in the correct conservation of the Architectural Heritage, have promoted the update of the traditional techniques typically applied in restoration of historical constructions. Among a large number of possibilities, the present work is focused on the advantages of restoration by means of turning steel structures into concrete-steel composite structures. This technique provides a large array of advantages: mechanical behavior of concrete-steel composite beams, low cost of repair and improvement of several factors, such as soundproofing and thermal insulation. Furthermore, this paper includes the repair procedure for two emblematic buildings of the Architectural Heritage in Madrid: the “Círculo de Bellas Artes” and “La Casa Encendida”.

Keywords: *Diagnosis, restoration, steel structures, concrete-steel composite beam, architectural heritage*

1. Introducción

La demanda de una mayor calidad arquitectónica por parte de la sociedad induce a la continua actualización de los estándares aceptables, lo que implica una renovación de las viejas tipologías constructivas históricas. Sin embargo, esta demanda continuada comienza a entrar en conflicto con otros objetivos paralelos: la preservación y conservación de los edificios históricos. Se trata de un signo característico de cada sociedad, continente de su cultura y actividad pasada, y por lo tanto, de su proyección futura.

Gran parte del Patrimonio Histórico Arquitectónico se construyó con estructura de acero, en el caso concreto de edificación, mediante soluciones de forjados y vigas metálicas de diferentes tipos. Estas edificaciones históricas nacieron de las posibilidades inherentes al entonces nuevo material, y han permanecido hasta el momento y permanecerán en el futuro debido, en gran parte, a su capacidad de adaptación para un uso distinto al original para el que fueron concebidas.

1. Introduction

The society is increasingly demanding for higher architectural quality, which leads us to continuously review the accepted standards to update old-historical constructive typologies. However, this continuous demand comes into conflict with some other parallel objectives: preservation and restoration of historical buildings. There is a feature in each society, which represents its culture, past activity and, therefore, its own future expectations.

A large part of the Historical Architectonic Heritage buildings were constructed by using steel structures, in the specific construction field, by employing slabs solutions and different kinds of metal beams. Such historical buildings were built in accordance with the inherent possibilities granted by this new material at that time. These building have remained and will continue to do so in the future, mainly because of their adaptation ability to new purposes, which are different to those they were originally designed for.

¹ Autor de correspondencia / *Corresponding author:*

Universidad Politécnica de Madrid. Dpto. Estructuras de Edificación. E.T.S.
Arquitectura de Madrid.
E-mail: antonio.aznar@upm.es



El Patrimonio Arquitectónico construido con acero puede considerarse como el resultado de los avances metalúrgicos de los dos últimos siglos, junto con los logros en el conocimiento teórico-experimental del comportamiento mecánico de las estructuras metálicas. Cabe destacar la creatividad de los nuevos tipos estructurales y el desarrollo de nuevas tecnologías constructivas. El proceso histórico de la construcción con acero puede considerarse como el resultado de una tenacidad extraordinaria para aprender las lecciones de sus clamorosos fracasos, todos ellos siempre superados, pero algunos más recientes de lo que tal vez generalmente se conoce. Como ejemplo de ello se destacan los colapsos por pandeo producidos entre 1969 y 1971 en Viena, Gales, Melbourne y Coblenza.

2. Discusión y desarrollo: criterios para la rehabilitación de estructuras metálicas

Es importante aclarar que en los proyectos de edificación de obra nueva, en principio no existe tal cantidad de condicionantes externos que restrinjan las soluciones técnicas a utilizar frente a un problema, como sí sucede en el campo de la rehabilitación. A la hora de reformar los edificios históricos, construidos al amparo de otras técnicas y, en el caso del acero, incipientes en muchos aspectos, es donde surgen enormes problemas. En primer lugar se exponen unas consideraciones previas sobre el propio acero.

2.1 El material base y su soldadura

Lo que tradicionalmente se ha entendido como "acero" no siempre ha alcanzado la calidad necesaria para poder considerarlo como tal, incluso en épocas relativamente recientes. Por ello, durante la toma de datos de las primeras fases de todo proyecto de rehabilitación de una estructura metálica antigua, se deben tomar muestras para realizar, además del habitual ensayo de tracción simple, un ensayo de resiliencia y un análisis de la composición química. Los resultados del ensayo de resiliencia permiten evaluar la posible susceptibilidad frente a la rotura frágil e, indirectamente, condiciona la soldabilidad del material. Con los resultados del análisis químico, se pueden comparar los porcentajes de los componentes del acero (Carbono, Fósforo, Azufre, Nitrógeno, Silicio y Manganeso) con los límites establecidos en la normativa (derogada) NBE-EA-95 (NBE-EA-95,1996), que se resumen en la Tabla 1.

Architectonic Heritage buildings constructed with steel structures can be regarded as the result of metallurgical advances over the past two centuries, accompanied by the theoretical-experimental knowledge acquired on the mechanical behavior of metal structures. Besides, it is worthwhile mentioning the creativity of new types of structures as well as the development of new constructive technologies. The historical process of steel building can be considered as the result of an extraordinary endeavor to learn the lessons from impressive failures - overcame failures already - although some of them are quite recent. For example collapses produced by buckling effect taking place between 1969 and 1971 in Vienna, Gales, Melbourne and Coblenza.

2. Discussion and development: criteria used to restore metal structures

It is important to make clear that in new building projects, there are not external restraining criteria that limit technical solutions to be employed when dealing with a problem. However, in restoration projects, there are many limitations. When restoring historical buildings, built under past techniques, which were incipient in many aspects, many problems have arisen. Such is the case of steel. Previous considerations on steel are introduced in the first place.

2.1 Base material and welding

The material traditionally known as "steel" had not always achieved an adequate quality to be properly considered as steel, even in relatively recent years. Therefore, during the data collection phase of any restoration project, for an old metal structure, samples shall be taken to carry out the traditional tensile strength test, a resilience test and a chemical composition analysis. Resilience analyses results enable the evaluation of weak cracking sensitivity indirectly affecting the material weldability. With the results obtained from chemical analysis, steel components percentages can be compared (carbon, phosphorus, sulfur, silicon and magnesium) to the standards provided by the regulation (revoked) NBE-EA-95 (NBE-EA-95,1996), summarized on Table 1.

Tabla 1. Límites normativos de los distintos componentes del acero
Table 1. Regulated limits of several steel components

COMPOSICIÓN QUÍMICA DE ACEROS SOLDABLES/ CHEMICAL COMPOSITION OF WELDABLE STEELS	
C	£ 0.19 % - 0.27 % según calidades y espesores/ as per quality and thickness
P	£ 0.050 % - 0.060 % según calidades/ as per quality
S	£ 0.050 % - 0.060 % según calidades/ as per quality
N	£ 0.010 %
Si	£ 0.55 % para aceros A52/ for steels A52
Mn	£ 1.60 % para aceros A52/ for steels A52



Las composiciones recogidas en la Tabla 1 son fundamentales para una hipotética utilización de los procedimientos habituales de soldadura. El Código Técnico de Edificación (CTE. DB-SE-A., 2006) limita los espesores en función de la resiliencia (en función de las calidades JR, J0 y J2) y establece el límite necesario para admitir la soldabilidad C_{EV} de acuerdo a (NBE-EA-95,1996), con un máximo de 0.41 para aceros S-235 y S-275 y un máximo de 0.47 para aceros S-355.

$$C_{EV} = C + \frac{Mn}{6} + \frac{Cr + Mo + V}{5} + \frac{Ni + Cu}{15} \quad (1)$$

En los trabajos con estructuras metálicas antiguas, en las situaciones en las que el material se determina como soldable, con mayor motivo en los casos en los que no, e incluso, en cierta medida, en las estructuras actuales, se debe tener en cuenta la posibilidad del “defecto de hoja”. Se trata de un problema relativamente frecuente en los aceros cuyos métodos de afino se realizaba con procedimientos que, afortunadamente, hoy en día se encuentran extintos.

En las Figuras 1 y 2 se indica cómo las impurezas del material no se distribuían homogéneamente, sino que tendían a localizarse en determinados planos. Por ello, como criterio de diseño en la rehabilitación de estructuras metálicas, nunca se deben aplicar esfuerzos de tracción en la dirección perpendicular al plano de laminación. Por ello se debe prestar atención a los puntos de flexión que puedan producir este tipo de tracciones, especialmente en los elementos con carácter isostático. En la Figura 1 se puede observar lo problemático que puede ser efectuar refuerzos sobre piezas con esta clase de defectos, incluso en los casos en los que se respeta el criterio anterior.

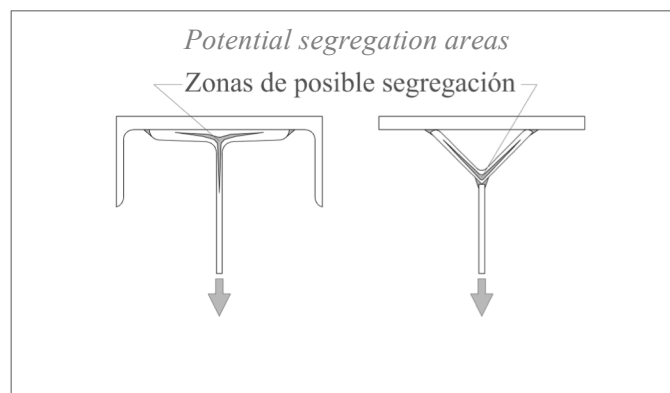


Figura 1. Zonas de posible acumulación de impurezas en la laminación
Figure 1. Potential zone where polluted particles might be accumulated in metal forming plane

En la Figura 2 se puede observar un buen criterio de diseño para las uniones metálicas soldadas, que consiste en transformar las uniones traccionadas en uniones solicitadas por esfuerzos rasantes. Independiente de esto se deben realizar, siempre que sea posible, los correspondientes ensayos no destructivos que aporten la información necesaria para peritar los refuerzos de las estructuras metálicas existentes, sean o no antiguas.

Chemical compositions summarized on Table 1 are essential for the hypothetical use of regular welding procedures. Building Technical Code (CTE. DB-SE-A., 2006) restricts thicknesses in function of resilience (in function of qualities JR, J0 and J2) and it indicates the allowed limit for weldability C_{EV} according to (NBE-EA-95,1996), with a maximum of 0.41 for steels S-235 and S-275 and; a maximum of 0.47 for steels S-355.

The potential “sheet defect” shall be taken into account in restorations works with old metallic structures, where the material is determined as a weldable material (even more when the material is not considered so) and also for current structures. This is a quite frequent situation suffered by steels, which refining methods were carried out by means of procedures already disregarded.

Figures 1 and 2 show how polluted particles were not homogeneously distributed in the material. On the contrary, they tended to locate on determined planes. Consequently, the design criterion for the restoration of metallic structures indicates that tensile strength shall never be applied in perpendicular direction to the metal-forming plane. Therefore, special attention shall be granted to flexure points, especially those of an isostatic nature. Figure 1 shows how problematic the reinforcement on defective pieces can be. Even in cases where abovementioned criterion is respected.

Figure 2 shows a proper criterion design for welded metal joints, which consists of transforming tensed joints into joints assembled by grade beams. Besides, it is important to carry out non destructive tests, thus contributing with valuable information to assess the reinforcements in existing metal structures; no matter they are new or old ones.



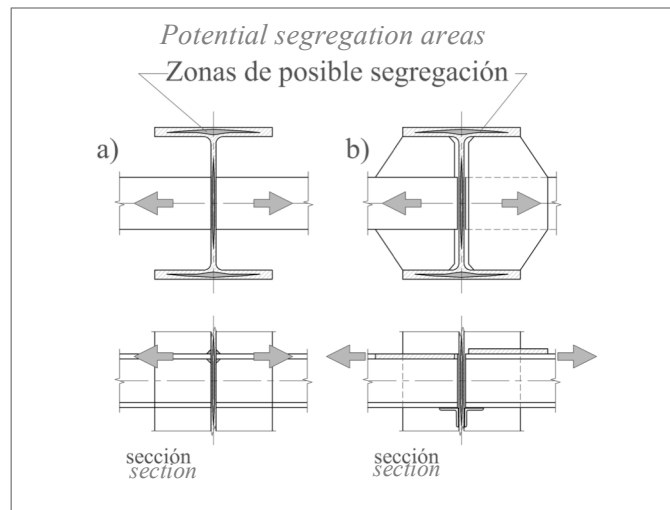


Figura 2. Detalles de uniones metálicas soldadas
Figure 2. Details of welded metal joints

2.2 El refuerzo de una estructura de acero

Este artículo presenta unos criterios fundamentales para el diagnóstico y la posterior rehabilitación de las estructuras de acero que se desean conservar como parte esencial de una edificación.

En primer lugar se destaca que, en la mayoría de los casos en los que se interviene en una estructura del Patrimonio Arquitectónico, no es posible adaptarse a los requerimientos de la normativa (NBE-EA-95,1996; EHE-08, 2008; UNE-EN-1993-1-1, 2008; UNE-EN-1994-1-1, 2011) actual sin demoler la construcción. Esto provocaría la sustitución del patrimonio construido en un plazo relativamente breve, y con ello la pérdida irremediable de nuestro pasado, aparte del coste inasumible de tal estrategia.

Dentro de las posibles líneas de actuación, este trabajo se centra en la rehabilitación de las estructuras metálicas mediante su transformación en estructuras mixtas. En las secciones mixtas acero-hormigón, el perfil metálico trabaja fundamentalmente a tracción, asumiendo los esfuerzos derivados de la flexión. Por el contrario, el hormigón trabaja a compresión, del modo en que presenta un mejor comportamiento, aumentando además la rigidez y la masa del conjunto. De este modo, junto a las ventajas derivadas del comportamiento mecánico de la sección mixta, hay que considerar las ventajas de numerosos aspectos como son el aislamiento acústico y el térmico, que difícilmente se alcanzan por otros medios.

A través del refuerzo con sección mixta se resuelven simultáneamente varios aspectos. Los principales parámetros que se modifican mediante este tipo de intervenciones, necesarios en la rehabilitación de estructuras existentes, se exponen a continuación.

2.2.1 Control de deformaciones

Las estructuras metálicas normalmente se dimensionaron según criterios resistentes, quedando a un lado las condiciones de rigidez. Cuando se plantea la rehabilitación del edificio, suelen cambiar las condiciones de uso, y normalmente asociados a ellas, los elementos que apoyan sobre los forjados, como los solados y la tabiquería.

2.2 Reinforcement of a steel structure

This paper presents some key criteria for the diagnosis and later restoration of steel structures to be preserved as essential component of a building.

Firstly, in most cases where an Architectonic Heritage structure is restored, it is not possible to meet the requirements established by the current regulation (NBE-EA-95,1996; EHE-08, 2008; UNE-EN-1993-1-1, 2008; UNE-EN-1994-1-1, 2011) without demolishing the building. Demolition will lead to the replacement of heritage within a relatively short time, inevitably losing our history, and not considering the high costs involved.

Among the potential measurements, this job is focused on the restoration of metal structures by means of their transformation into concrete steel composite structures. In steel-concrete sections, the metal profile mainly works under tensile strength, receiving loads derived from flexure stresses. On the contrary, concrete works under compression, thus showing a better behavior, by also increasing stiffness and the mass of the composite slab. Therefore, in addition to the advantages derived from the mechanical behavior of concrete steel composite structure, several advantages provided as soundproofing and thermal isolation shall be considered, because they are hardly achieved by other means.

By employing concrete-steel composite beams, several issues are simultaneously solved. The main parameters modified by this type of intervention, which are required for the restoration of existing structures, are introduced below.

2.2.1 Deformation Control

Metal structures were normally dimensioned according to resistance criteria, leaving aside stiffness conditions. Once a building restoration is proposed, the purpose of this building usually changes. The elements supported by slabs, such as floor plan and partitions, will also be modified.



En estos casos es usual que aparezcan problemas derivados de la excesiva deformabilidad de los forjados metálicos existentes.

2.2.2 Control de vibraciones

Actualmente, muchas intervenciones implican cambios significativos de usos, pasando en muchos casos a rehabilitarse nuestro patrimonio para edificios de carácter público con un alto número de usuarios, como centros culturales, salas de exposiciones, etc. Para este tipo de edificios, el comportamiento frente a vibraciones (ACHE, 2001) puede ser, en muchos casos, decisivo para el diseño del refuerzo a ejecutar.

2.2.3 Aumento de capacidad resistente

En los proyectos de rehabilitación es bastante común que los cambios de uso introduzcan la necesidad de dotar a la estructura original de una mayor capacidad de carga, tanto directa (p.e. por mayor carga derivada de un mayor aforo del nuevo uso) como indirectamente (p.e. por requerir de un refuerzo/ampliación en cubiertas para albergar nuevas instalaciones que satisfagan las necesidades del nuevo uso).

2.3 El refuerzo mediante sección mixta

La construcción tradicional en acero que se encuentra más frecuentemente en los edificios históricos se basa en forjados de perfiles metálicos doble "T". Este tipo de forjados, en muchos casos, carecen de la capa de compresión, lo que induce a la aparición de problemas estructurales como, por ejemplo, roturas parciales del entrevigado. Además, es usual que los acabados superficiales de los forjados dispongan de gran interés constructivo, como puede ser la existencia de frescos en los techos, la presencia de molduras de escayola de gran calidad, etc. Cabe destacar que el criterio fundamental a aplicar en la restauración del Patrimonio Histórico es el de pretender conservar la mayor calidad arquitectónica posible.

El hecho de constituir una sección mixta a partir de una estructura metálica únicamente requiere la fabricación de un bloque de hormigón solidario con los perfiles metálicos a reforzar. Este criterio de refuerzo aprovecha para la formación de una nueva capa de compresión sobre todo el forjado, capaz de resolver definitivamente el problema común de la debilidad resistente de las soluciones de entrevigado tradicionales.

La transformación de una sección metálica en una sección mixta, al solidarizar un nuevo bloque de hormigón con perfiles metálicos existentes, se puede hacer de distintas maneras:

- **Cabezas embebidas en el forjado:** Se trata de una solución para conectar por adherencia el hormigón y el acero, alrededor de todo el perímetro de contacto entre ambos materiales.
- **Cabezas desarrolladas sobre los perfiles:** Esta solución conlleva un aumento considerable del canto final del forjado. El sistema de conexión se logra principalmente con la utilización de conectores. Existe en la actualidad una amplia gama de elementos metálicos solidarios con los perfiles de acero existentes, bien por soldadura (si el acero es apto para ello) o bien mediante anclaje mecánico. Algunos de los ejemplos posibles se han representado en la Figura 3.

In such cases, it is expected that problems derived from the excessive deformability of the current metal slab will take place.

2.2.2 Vibration Control

Nowadays, many interventions imply significant usage changes. Thus, many heritage buildings are restored to be used as public service facilities visited by a huge amount of users, such as cultural centers, exhibition halls, etc. For this type of buildings, vibration behavior (ACHE, 2001) can be decisive to design the type of slab to be constructed.

2.2.3 Increasing supporting capacity

It is quite common that usage changes lead to the need of providing higher supporting capacity to the original structure, either direct (e.g. greater load derived from a larger foot plan due to new usage) or indirect (e.g. requiring a slab/extension on decks to host new facilities meeting the requirements of the new usage).

2.3 concrete-steel composite beams

Traditional steel construction commonly used for historical buildings is based on double T metal profiles. In many cases this type of slab lacks of a compression layer, which lead to structural problems, such as: partial cracking of the beam layout. Furthermore, it is normal that surface finishing may have a high constructive interest, such as frescoes on roofs, the presence of high quality plaster works, etc. It is worthwhile mentioning that the criterion to be applied on restoration of Historical Heritage buildings is to preserve the architectural quality as much as possible.

Building a concrete-steel composite beam, from a metallic structure, only requires the elaboration of a concrete block compatible with the metal profiles to be reinforced. This reinforcement criterion uses the existing structure to create a new compression layer on the whole slab, which is capable of definitively solving the typical weakness problem provoked by the traditional beam layout.

The transformation of a metal structure into a concrete-steel composite structure, by means of supporting a new concrete block with existing metal profiles, can be done in different ways:

- **Slab-embedded head caps:** It consists of a solution provided to connect both, concrete and steel perimeters.
- **Head caps built on the profiles:** This solution considerably increases the final edge of metal structure. The connection system is achieved by using connectors mainly. Presently, there is a huge amount of connectors' types, which are compatible with the existing steel profiles. They can be welded (when steel is suitable for this purpose) or they can be fixed by using mechanical end plates. Some potential examples are shown on Figure 3.



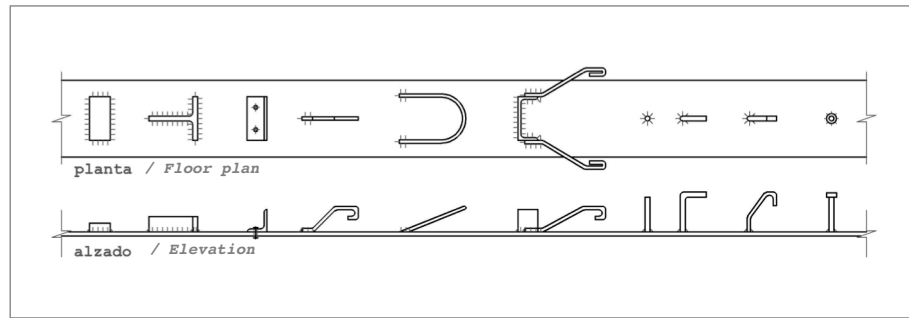


Figura 3. Ejemplo de conectadores
Figure 3. Examples of connectors

Respecto al tipo de hormigón a emplear, existe también un amplio abanico de opciones. Parte de ellas son propias de las amplias posibilidades que brinda este material: desde hormigones ligeros, que permiten reducir la pérdida de capacidad de carga final debido a un mayor control del peso propio, hasta hormigones de alta resistencia, que son capaces de reducir el volumen a emplear, así como de reducir plazos de ejecución. Cabe destacar que también se puede utilizar la losa de hormigón como acabado superficial, mediante tratamientos superficiales (solados continuos en hormigón visto, hormigones coloreados, etc). Además se deben tener en cuenta sus prestaciones como superficie compartimentadora de sectores de incendio.

2.3.1 Ventajas frente al comportamiento vibratorio de las estructuras metálicas

El estudio de este tipo de estructuras frente a Estados Límites de Servicio de Vibraciones tiene especial importancia, a pesar de que no es en absoluto habitual que se realice. Se trata de un análisis muy significativo en muchos casos de rehabilitación del patrimonio histórico, debido a que a la mayoría de los hitos arquitectónicos relevantes se les suelen destinar usos singulares de carácter público, como pueden ser centros culturales, espacios de exposición, salas de conferencias, etc.

El refuerzo habitual de estructuras metálicas, con el que se aumenta la rigidez estática de los elementos, en muchos casos no es suficiente para resolver el problema de las vibraciones. En cambio, la transformación a sección mixta generalmente es suficiente para satisfacer un buen comportamiento frente a las vibraciones (S.J. Hicks, J. Brozzetti, B. Rémy y R.M. Lawson, 2003).

En los ejemplos de rehabilitación que se incluyen en este trabajo se presentan casos concretos de intervención sobre estructuras existentes del Patrimonio Histórico Arquitectónico, donde se exponen los criterios y los parámetros utilizados, así como los resultados obtenidos.

3. Criterios para el análisis de las vigas reforzadas

Para comenzar con el análisis de la intervención de una estructura metálica, se debe en primer lugar asumir la presencia de "tensiones residuales" derivadas del proceso constructivo. Se debe ser consciente de que la presencia de estas tensiones previas a la aplicación de cargas externas no es exclusiva de las estructuras soldadas.

Regarding the type of concrete to be used, there is also a wide variety of options. Some of them correspond to the several performances provided by this material: from lightweight structural concrete, which reduces the loss of ultimate loading capacity, due to a higher control of its own weight; up to high strength concretes capable of reducing the volume to be used; besides they reduce the task execution period. It is worthwhile mentioning that a concrete slab can be used as surface finishing, by employing surface treatments (continuous concrete blinding floor, colored concrete, etc.). Furthermore, concrete performance as fire insulating system shall also be taken into account.

2.3.1 Advantages over the vibration behavior of metal structures

The research on this kind of structures regarding Vibration Ultimate Limit State is quite relevant, although it is commonly not assessed. This analysis is important in many historical heritage buildings restoration, because such architectural monuments are generally used as public service facilities, such as cultural centers, exhibition halls, conference rooms, etc.

The traditional metal structure reinforcement, which increases the static stiffness, in many cases is not enough to solve vibrations problems. On the contrary, the transformation into a concrete-steel composite structure is generally enough to meet an adequate vibration behavior (S.J. Hicks, J. Brozzetti, B. Rémy y R.M. Lawson, 2003).

The restoration examples included in this research job include specific cases of interventions on existing structures of Architectonic Historical Heritage buildings, which introduce criteria and the parameters employed, as well as obtained results.

3. Analysis criteria for reinforced beams

In the first place, we shall begin analyzing the metal structure intervention, by assuming the presence of "residual stresses" derived from the constructive process. We must be aware of these stresses, before applying external loads, which is not an exclusive condition related to welded structures.

Como ejemplo de ello se pueden destacar los perfiles comerciales, que habitualmente presentan distintos grados de estas tensiones residuales, simplemente como resultado del proceso de laminación.

Desde un punto de vista rigurosamente teórico del cálculo elástico se podría adquirir la noción engañosa de que las tensiones internas son nulas en caso de ausencia de cargas. Estas tensiones residuales, si se pueden ignorar en los cálculos elásticos es precisamente por el comportamiento plástico de los elementos de acero de buena calidad y bien proyectados, si se cumplen las condiciones normativas de arriostamientos, las limitaciones de esbelteces locales y generales, etc.

Dejando constancia explícita de que dichas condiciones son necesarias, en principio no debe existir prevención alguna en contra de los procedimientos de cálculo plástico que, por otra parte, son esenciales, especialmente para la optimización de las piezas reforzadas, tal como se ilustra en el ejemplo de la Figura 4.

As examples, we may highlight the commercial brand profiles, which generally have different degrees of residual stresses, as the result of their laminating process.

From a rigorous theoretical approach on the elastic calculation, we could wrongly conclude that internal stresses are void, in case loads are not present. If residual stresses can be ignored by elastic calculations, it is precisely because high quality steel elements (properly designed) have an adequate plastic behavior. Besides, the steel elements have also met regulated standards, such as bracing limitations and local/general slenderness restrictions.

By making an explicit record of above conditions, in principle, there should be no restrictions against the essential plastic calculation methods, especially for the enhancement of reinforced pieces, as depicted on Figure 4.

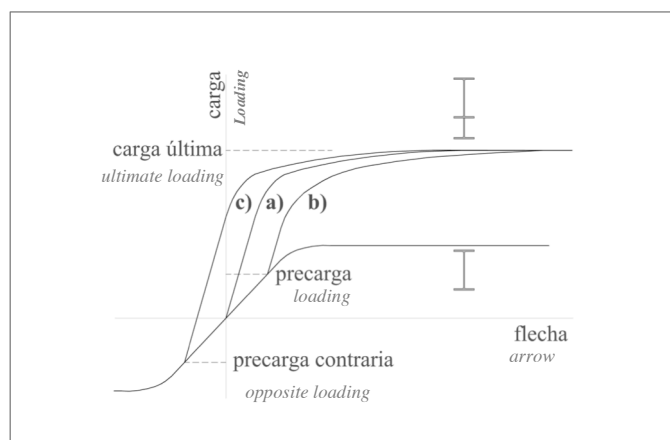


Figura 4. Ejemplo de gráficas tensión-deformación en el refuerzo de vigas

Figure 4. Examples of stress-strain curve of beams reinforcement

Este ejemplo pone de manifiesto cómo el estado tensional de partida en una viga reforzada es en cierta medida irrelevante, si en el estado último se puede alcanzar la distribución plástica de tensiones en la sección. Sin embargo, en un cálculo elástico esta solución se vería enormemente condicionada por la existencia de tensiones iniciales y la subsiguiente plastificación prematura de algún punto de la sección reforzada. Sólo mediante el cálculo plástico se puede explicar el incremento resistente "real" de la viga, que permite aumentar en tal medida la sobrecarga de uso.

Mediante la transformación de la sección metálica en sección mixta, es posible obtener un incremento similar o incluso superior de las prestaciones de la viga utilizada en el ejemplo de la Figura 4. Este procedimiento se expone en los siguientes casos prácticos de rehabilitación real, en cuya optimización es también fundamental el cálculo plástico de las secciones.

This example shows that the starting point of a tensile stress curve for a reinforced beam is quite irrelevant, provided that the tensile stress plastic distribution is achieved in the ultimate limit state. However, the elastic calculation of this solution would be completely conditioned by the existence of initial tensile stresses and by the subsequent early plastification at some reinforced section point. Only employing the plastic calculation method, the "actual" increase of the beam loading capacity can be explained, thus allowing the increase of service overloading.

By transforming the metal structure into a concrete-steel composite structure, it is possible to obtain a similar or maybe a higher performance from the beam employed in the example on Figure 4. This procedure is explained in the following actual restoration cases, which are enhanced by using the sectional plastic calculations.

4. Ejemplos de rehabilitación en el patrimonio histórico

4.1 Edificio del Círculo de Bellas Artes de Madrid

El edificio del Círculo de Bellas Artes, situado en la calle Alcalá de Madrid junto al banco de España, fue construido en 1921 por el arquitecto Antonio Palacios. Perteneció al estilo Ecléctico, forma parte del Patrimonio Histórico Arquitectónico y ha sido declarado Bien de Interés Cultural.

De la rehabilitación realizada, en este artículo se resumen dos zonas de actuación: la Sala de las Columnas y la Sala del Archivo General de la Biblioteca.

4.1.1 Sala de las Columnas

Originalmente en proyecto, esta zona de actuación correspondía con la Sala de juegos del Casino. Actualmente se utiliza como sala polivalente para conciertos, conferencias, teatro experimental, etc. Bajo ella se sitúa la Sala Fernando de Rojas, que originalmente correspondía a la Sala de Declamación y que actualmente se ha remodelado para su uso como teatro.

4. Restoration examples of historical heritage buildings.

4.1 Fine Arts Circle building in Madrid

The fine Arts Circle building is located at the Alcalá Street, next to Spain Bank in Madrid. This building was constructed in 1921, by the architect Antonio Palacios. It has an eclectic style and it was appointed as an Architectonic Historical Heritage building and also declared as Cultural Heritage Center.

This paper summarizes the restoration works developed in two rooms: The Columns Hall and the Library Records Office.

4.1.1 Columns Hall

In the original project, this room corresponded to the Casino Playroom. Currently this room is employed as a multiuse room where concert, conferences and experimental theater plays are held. The Fernando Rojas Room is located underneath this room, which was originally used as Lecture Room. Nowadays it is restored and employed as a theater.

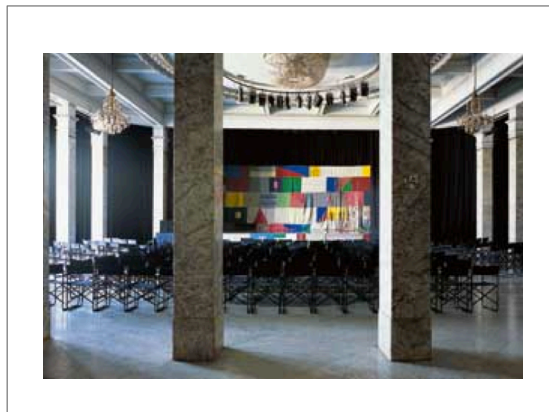


Figura 5. Fotografía de la Sala de las Columnas
Figure 5. Picture of Columns Hall

La estructura existente consta de un forjado resuelto con estructura metálica, compuesta por dos familias de vigas principales sobre las que apoya un forjado unidireccional. Este forjado, representado en la fotografía de la Figura 5 y en el plano de la Figura 6, está formado por viguetas metálicas tipo IPN con un interese aproximado de 80 cm y un entrelazado de bovedilla in situ de tablero de rasilla tomada con yeso. Sobre el tablero no existe capa de compresión alguna, apoyándose el solado directamente.

El forjado está sustentado por una primera familia de vigas de perfil laminado de alma llena, de 40 cm de canto y 10 metros de luz, que a su vez apoya sobre vigas armadas formadas por platabandas y angulares roblonados, de cantos comprendidos entre 100-120 cm., que salvan luces entre 11 y 13 metros, y que apoyan directamente en los pilares de la estructura. Los pilares están constituidos por parejas de perfiles tipo UPN empesillados entre sí.

The existing structure is made up of a slab covered with a metal structure, which is composed of two sets of main beams, which support a uni-directional slab. The slab, shown on the Figure 5 and drawing on Figure 6, is made up of IPN-type joists with 80 cm spacing between the beams. It also has an arc between steel beams on a brick deck filled with gypsum. There is no compression layer on the deck, so the floor is directly laid on it.

The slab is supported by a primary set of beams made of solid webbed laminated profile of 40-cm edge and 10 meter span, which is supported by reinforced beams made of covered plates and angular rivets, with edges ranging from 100 up to 120 cm. Beams support spans ranging from 11 up to 13 meters, directly supported by the structure columns. Columns are constructed by pairs of UPN type profiles fastened one to each other.



Todas las uniones, conceptualmente equivalentes a articulaciones, se ejecutaron mediante roblones. La estructura resuelve un espacio diáfano de luces entre pilares de 13x13 m, como se puede observar en la Figura 6.

All joints, conceptually compatible, were made by using rivets. The structure covers a diaphanous space between columns of 13x13m, as shown on Figure 6.

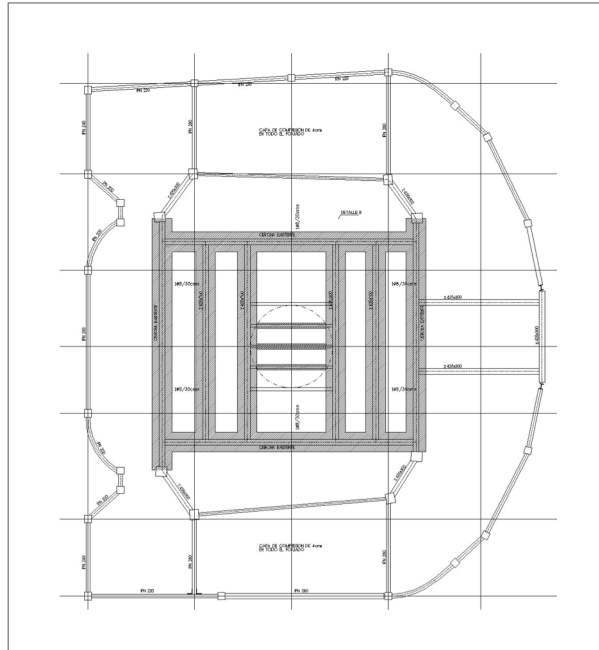


Figura 6. Planta de la Sala de las columnas
Figure 6 Floor on Columns Hall

El motivo de la intervención de la Sala de las Columnas se debe a la aparición de vibraciones molestas en el suelo de la sala, por lo que la actuación se ha centrado en el refuerzo del forjado. Estas vibraciones se hacían patentes principalmente durante el desarrollo de actividades en el centro de la sala con público sin asientos fijos, alcanzándose en algunos momentos vibraciones manifiestamente incómodas, que claramente afectaban al adecuado desarrollo de la actividad.

Paralelamente a las vibraciones del forjado, se planteaban problemas de funcionalidad para la Sala Fernando de Rojas, situada debajo, ya que parte del equipamiento escénico que se encuentra suspendido del forjado se veía perturbado por los movimientos e implicaba desajustes en la iluminación por modificar la posición de los focos. Esta sala está rematada en su parte superior por una bóveda de escayola colgada del forjado de la Sala de Columnas. La bóveda se encuentra adornada con molduras doradas de pan de oro que, evidentemente, impiden cualquier actuación en la parte inferior del forjado. Además, parte del equipamiento escénico también se encuentra suspendido del forjado. A esta serie de problemas, hay que añadir una deficiente insonorización entre las salas, fenómeno que impedía la utilización simultánea de ambas.

Por todo ello, la rehabilitación se centró en la intervención del forjado por su cara superior, evitando así inducir daños en los elementos de la bóveda.

The purpose of the intervention task on the Columns Hall is explained by disturbing vibrations taking place in the room floor, so the task was focused on the slab reinforcement. These vibrations mainly took place in the room without affixed chairs, while there was a huge amount of attendees, specifically in the room central point. The vibrations clearly affected the adequate activity performance.

Apart from these slab vibrations, there were also functionality problems in the Fernando Rojas Room, underneath Columns Hall, because illumination devices hanging from the ceiling were also affected by movements, thus requiring the adjustment of spotlights positions. The highest point of this room is completed with a plaster molding annular vault, hanging from the Columns Hall slab. The annular vault is decorated with golden leaves, which naturally avoid any intervention to the slab lower part. Furthermore, some illumination devices are also hanging from the ceiling. Besides, there was a poor soundproofing system between both rooms. Therefore, they could not be used at the same time.

Consequently, restoration task was focused on the slab upper side, thus avoiding damaging the annular vault elements.



Para diagnosticar el forjado existente, en primer lugar se estudiaron los datos que se conservan del proyecto original. Posteriormente se realizó un análisis estático del forjado para comprobar su seguridad, resultando en todas las piezas analizadas coeficientes de seguridad admisibles. También se comprobaron los valores máximos de flechas estáticas en estado de servicio, resultando en este caso algunos valores elevados, pero que ante la ausencia de tabiquería o elementos dañables, podrían considerarse aceptables.

Finalmente se estudiaron los elementos principales bajo el estado de acción dinámica, estimándose los valores de frecuencia propia, aceleración y amplitud de las oscilaciones. En algunos casos, los valores así obtenidos superaban los límites admisibles recomendados para este tipo de estructuras. Estos resultados son coherentes con las vibraciones molestas que realmente se experimentan en el uso del forjado, principalmente durante el desarrollo de actividades dinámicas en la sala, como bailes, fiestas, reuniones, etc.

De acuerdo a los resultados obtenidos analíticamente, y siguiendo tanto los parámetros como su función en el problema a tratar, se establecieron los criterios para la rehabilitación del forjado. Los objetivos planteados, relativos a su excesiva deformabilidad, se concretan en las siguientes acciones:

- Aumento de la rigidez estática de la estructura, de modo que las vigas existentes trabajen como piezas mixtas.
- Incorporación del hormigón en las cabezas mixtas, aumentando el amortiguamiento estructural del conjunto.
- Aumento de las cargas muertas (peso propio y solado), por lo que se mejora la relación entre las sobrecargas y las cargas permanentes del forjado.

En función del estudio realizado, junto con la imposibilidad de actuar por la parte inferior del forjado, se determinó la rehabilitación a realizar, reforzando los diferentes elementos estructurales del forjado. Por un lado se ejecutó una capa de compresión de 4-5 cms en toda la superficie del forjado, con su correspondiente mallazo de reparto.

Por otro lado se reforzaron las vigas principales mediante la ejecución de una cabeza de compresión de 100 cm de ancho y espesor de 18 cm, embebida en el forjado y envolviendo el ala superior del perfil existente. La conexión entre el hormigón y el acero se consigue mediante cercos soldados al ala superior del perfil, así como por la propia adherencia entre hormigón y acero en la superficie del perfil parcialmente embebida en el hormigón.

Firstly, data kept from the original project were studied in order to diagnose the existing slab. Afterwards a static analysis was performed so as to check the slab safety, which yielded allowable safety coefficients for all slab components. The maximum values from static arrows under ultimate limit states were also checked, which results were somehow high. However, they could be considered allowable values because there were no partitions or damageable elements.

Finally, the main elements were studied under dynamic action state, thus finding their frequency values, as well as acceleration and oscillation amplitude values. In some cases, the values obtained exceeded the recommended allowable limits for this type of structure. These results correspond to disturbing vibrations taking place in the slab, mainly during dynamic activity performances held in this room, such as dance ballroom, parties, meetings, etc.

Criteria to be employed to restore the slab were analytically obtained by following parameters and the function of the problem to deal with. The purposes determined, regarding excessive strain, are summarized as follows:

- *Increase of the structure static stiffness, so that the existing beams are able to work as concrete-steel composite structure.*
- *Addition of concrete on mixed caps, thus increasing damping effect on the composite structure.*
- *Increase of dead loads (own weight and floor plan), thus improving the relation between overloads and the permanent slab load.*

According to the results of this study and taking into account the impossibility to work on the slab lower side, the restoration tasks were determined, thus reinforcing different slab structural elements. On one hand, a compression layer of 4-5 cm was laid on the whole slab structure, with the corresponding reinforcement mat.

On the other hand, main slabs were reinforced by using compression head caps of 100 cm width and 18 cm thickness, which are embedded in the slab covering the existing profile upper wing. Connection between concrete and steel is achieved by welding a frame to the profile upper wing. The profile surface is covered with concrete, thus bonding concrete and steel.



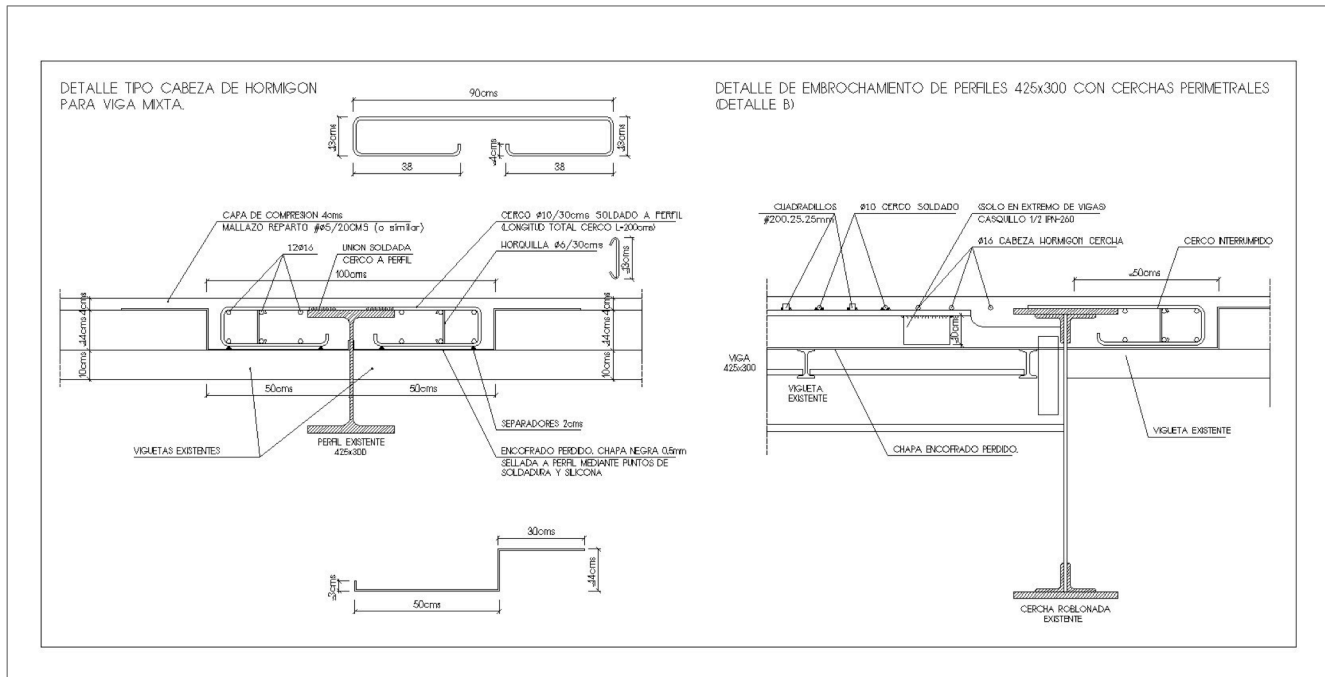


Figura 7. Secciones de las vigas mixtas
Figure 7. Sections of concrete-steel composite slabs

La rehabilitación planteada, representada en la Figura 7, se realizó mediante el proceso constructivo que, dadas las peculiares circunstancias de la actuación, se pueden resumir en los siguientes pasos:

- Demolición del pavimento existente y de la capa de relleno superficial, hasta descubrir la cara superior de los perfiles de acero.
- Demolición del entrevigado cerámico formado por bovedilla de ladrillo, para la posterior formación de las cabezas de hormigón armado de la sección mixta.
- Colocación de un encofrado perdido de chapa para la formación de cabeza de hormigón mixta, y posterior sellado para su estanqueidad durante la fase de hormigonado.
- Limpieza del ala superior de los perfiles para asegurar una buena adherencia del hormigón al perfil y favorecer así su trabajo como sección mixta.
- Colocación de ferralla, con soldadura de cercos y casquillos de conexión al ala superior de los perfiles.
- Aplicación de resina epoxi, para aumentar la adherencia hormigón-acero.
- Hormigonado mediante bomba de HA-25 con árido de 15 mm.

Se realizaron ensayos químicos para verificar la soldabilidad del acero existente. A pesar de que se obtuvieron resultados aceptables para el soldeo, su actuación se limitó al ala superior comprimida de los perfiles, como aportación adicional de la conexión por adherencia hormigón-acero.

The proposed restoration work, shown on Figure 7, was developed under the following construction process considering the peculiar existing conditions of the intervention.

- Demolishing the existing pavement and the surface cover layer, until finding the steel profile upper face.
- Demolishing the ceramic spacing formed by bricks, so as to later place reinforced concrete head caps on the composite section.
- Setting a steel formwork to create a steel-concrete composite structure with head caps, which are then sealed during the concrete cast-in phase.
- Cleaning profile upper wing to ensure the adequate bonding between concrete and profile, thus securing the composite structure performance.
- Setting the reinforcing steel by welding steel frames with connection caps to the profile upper wing.
- Covering the surface with epoxy-resins to increase concrete-steel bonding.
- Concrete casting using a HA-25 pump with 15 mm aggregates.

Chemical analyses were carried out to check the existing steel weldability. Although acceptable results were obtained, the additional intervention of concrete-steel bonding connection was restricted to the compressed profiles upper wing.



Como resultado de la intervención se destaca que, debido al aumento de la rigidez estática de la estructura mediante la acción mixta, pero a su vez con el inevitable aumento de la masa del forjado, los valores de frecuencia propia de la estructura apenas mejoraron. Sin embargo, la intervención resolvió el problema por la mejora de los otros parámetros implicados en el estado límite de vibraciones, como la aceleración y amplitud de la oscilación. De este modo se obtuvieron valores del orden de la mitad de los originales, a lo que habría que añadir la mejora en la amortiguación del conjunto, que no se recoge directamente en los valores calculados.

4.1.2 Archivo General de la Biblioteca

La zona de esta actuación corresponde al forjado de la entreplanta situada por debajo de la biblioteca del círculo. Al igual que sucedía en el caso anterior, en la parte inferior del forjado se encuentra una importante ornamentación en techos formada por escayolas y pinturas. Estos techos, que corresponden al Salón de Bailes, hacen inviable poder actuar en el forjado desde su cara inferior sin implicar daños en la decoración existente.

La estructura original consiste en un forjado isostático unidireccional, con luz de 9 m y formado por perfiles IPN-240. Los interejes son de aproximadamente de 80 cm, resueltos con entrevigado cerámico in-situ tomado con yeso. Tal como es habitual en los forjados de esta época, no existe capa de compresión alguna, de modo que el solado se dispone directamente sobre el forjado. De este modo, si se elimina el solado, el ala superior del perfil queda al descubierto permitiendo actuar sobre la misma.

Respecto a los motivos de esta intervención, el forjado existente no presenta problemas de excesiva deformabilidad, ni vibraciones, por el carácter estático de las sobrecargas derivadas del uso como almacén y archivo de la biblioteca. La actuación se realiza para aumentar la capacidad resistente del forjado, ya que se quieren colocar sistemas compactos de archivo que implican unas sobrecargas de uso superiores a las inicialmente previstas. Dada la pequeña altura de la entreplanta (2.20 m), se estima que la disposición de los sistemas compactos de archivo implicarán una sobrecarga máxima en torno a los 8 kN/m².

De acuerdo a los datos iniciales y al objetivo de la rehabilitación, se planteó reforzar el forjado con un dimensionado adecuado a la nueva carga. A su vez, se limitaron las deformaciones a unos valores admisibles con los que poder asegurar que los acabados inferiores no fuesen dañados.

The intervention results show that natural frequency values were hardly improved, due to the increase of the structure static stiffness and the unavoidable increase of the slab mass. However, this intervention solved the problem related to other parameters involved in the vibrations ultimate state, such as acceleration and oscillation amplitude. Consequently, the obtained values were reduced by half regarding the original ones. Additionally, there is an improvement of the damping effect in the structure, which is not directly reflected by calculated values.

4.1.2 Library Records Office

The intervention area corresponds to the floor mezzanine slab located underneath the Library. Similarly to above case, the slab lower face is part of an important ceiling decoration formed by plaster molding and paintings. Such ceiling corresponds to the Dance Ballroom; therefore, it is not possible to restore the slab from its lower face without damaging the existing decoration.

The original structure is made of a unidirectional isostatic slab, with 9 m span, constructed with IPN-240 profiles. Spacing between center lines of the beam is of 80 cm, covered with ceramic bricks filled with gypsum. As it was traditional in slabs constructed at that time, there is no compression layer at all; therefore, the floor is directly laid on the slab. Therefore, if the floor is removed, the profile upper wing will be uncovered thus allowing restoration works.

The existing slab does not show excessive strain or vibration problems, due to the static nature of overloading derived from the room usage as storehouse and library records office. The intervention is carried out to increase the slab resistance capacity. The restoration plan considers the installation of compact file cabinets, thus overloading the structure far beyond its initial design. Provided that there is a relatively small storey height (2.20 m), it is estimated that installing compact file cabinets will involve a maximum overload of 8 kN/m² approximately.

According to original data and to the restoration purposes, the plan is to reinforce the slab with an adequate framework to endure the new load. Strains were limited to allowable values, so as to ensure that lower decoration was not damaged.



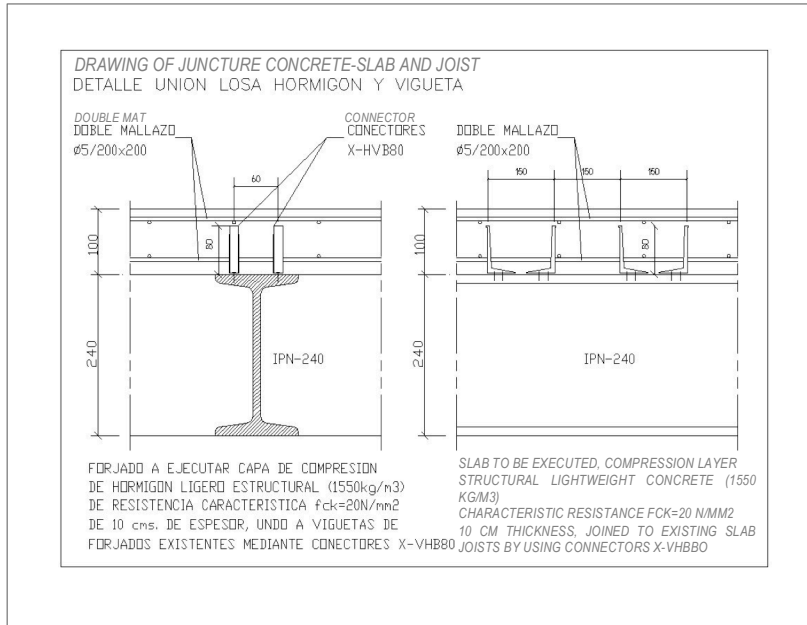


Figura 8. Sección del refuerzo
Figure 8. Reinforcement section

Para ejecutar la rehabilitación planteada, representada en la Figura 8, se ejecutó una capa de compresión de 10 cm en toda la superficie del forjado, conectada al ala superior del forjado, formalizando una sección mixta. Debido a la imposibilidad de apuntalar el forjado durante la fase de obra, se decidió ejecutar la capa de compresión con hormigón ligero, para reducir así las deformaciones del forjado durante la fase del hormigonado. Durante este proceso constructivo no se puede computar aún la rigidez resultante de la sección mixta, y en cambio sí se debe considerar el peso propio del hormigón.

In order to carry out the planned restoration task, shown on Figure 8, a 10 cm-compression layer was laid on the whole slab surface, which is connected to the slab upper wing, thus forming a composite structure. Since it is not possible to brace the slab during construction, it was decided to execute the compression layer using a lightweight concrete, so as to reduce slab strains during concrete cast-in phase. During the construction process, it is not possible to calculate the resulting stiffness of composite structure. However, the weight of concrete shall be considered.



Figura 9. Fotografía de la obra antes del hormigonado
Figure 9. Picture of the intervention before concrete cast-in

Por ello, en la ejecución de la nueva capa de compresión se utilizó un hormigón de una densidad de 1550 kg/m³, con una resistencia característica mínima de 20 N/mm². Dada la reducida superficie que suponía la actuación (unos 400 m²), se utilizaron conectores clavados tipo "Hilti", evitándose así la soldadura, tal como se puede observar en las Figuras 8 y 9.

Una vez ejecutado el refuerzo, y puesto en carga el forjado en su nueva configuración, se ha demostrado un buen comportamiento mecánico.

4.2 Centro Cultural "La Casa Encendida"

El edificio del Centro Cultural "La Casa Encendida", situado en la calle Ronda de Valencia n°2 de Madrid, fue construido en 1913 por el arquitecto Fernando Arbós. Perteneció al estilo Neomudéjar y es un edificio Protegido y Catalogado como Patrimonio Histórico de la Comunidad de Madrid.

La rehabilitación realizada consiste en la intervención del forjado tipo, con una superficie total del 4500 m² repartidos en varias plantas.

La estructura original se compone de forjados isostáticos unidireccionales, con luces de 9 m y formado por perfiles IPN-240, apoyados sobre muros de carga de fábrica. El intereje es de aproximadamente 80 cm y se ha resuelto con entrevigado cerámico in situ tomado con yeso. De nuevo, según la práctica usual en los forjados de la época, no existe capa de compresión alguna y el solado se dispone directamente sobre el forjado. Al igual que sucedía en la rehabilitación anterior, si se elimina el solado, el ala superior del perfil queda al descubierto, permitiendo actuar sobre la misma.

En este caso, el motivo de la rehabilitación es la adecuación del forjado original a nuevos usos, entre los que se destacan salas de exposición, salas de reunión, oficinas, etc. Por este motivo el forjado existente no es adecuado, principalmente en lo referente a estados límites de servicio, y requiere de una intervención de refuerzo.

La rehabilitación realizada consistió en el refuerzo del forjado mediante la ejecución de una capa de compresión de 10 cm continua. En este caso, dada la viabilidad del apuntalamiento del forjado en fase de ejecución, se decidió utilizar hormigón normal tipo HA-30. En la Figura 10 se puede observar una fotografía del proceso de intervención previo al hormigonado de la capa de compresión.

For the development of a new compression layer, a concrete with 1550 kg/m³ density was employed, which has a minimum characteristic strength of 20 N/mm². Because of the reduced area involved in this intervention (some 400 m²), "Hilti" type connectors were nailed to the structure, thus avoiding welding them, as shown on Figures 8 and 9.

Once reinforcement was carried out and the slab was loaded according to the new layout, a proper mechanic behavior was demonstrated.

4.2. Cultural Center "La Casa Encendida"

The Cultural Center "La Casa Encendida" is located at number 2 Ronda de Valencia Street, Madrid. It was constructed by the architect Fernando Arbós. It corresponds to the Neo-Mudejar style and it is a building protected and characterized as Historical Heritage Building of Madrid Community.

The restoration carried out consists of intervening the slab frame, which has a total surface of 4500 m² distributed in several floor plans.

The original structure is composed of unidirectional isostatic slabs, with 9 m spans, constructed with IPN-240 profiles, supported by brick masonry load-bearing walls. Spacing between center lines of the beam is 80 cm app., which is supported with ceramic bricks covered with gypsum in situ. According to traditional practices for slabs constructed at that time, there is no compression layer and the floor is directly laid on the slab. Similarly to the above restoration, if the floor is removed, then the profile upper wing is discovered and the intervention is ready to be effected.

In this case, the restoration purpose is to modify the original slab for new purposes, such as exhibition hall, conference room, offices, etc. Consequently, the existing slab was not suitable mainly because of its ultimate service state and, it requires a reinforcement restoration.

The restoration consisted of reinforcing the slab by laying a continuous compression layer of 10 cm. In this case, it was decided to use a regular concrete type HA-30 because bracing the slab during the execution phase was possible. Figure 10 shows a picture of the intervention process before concrete compression layer cast-in



Figura 10. Fotografía de la obra antes del hormigonado
Figure 10. Picture of the works before concrete cast-in

La conexión entre el perfil y el hormigón de la sección mixta se realizó mediante pernos conectores tipo Köco. Su colocación se ejecutó de acuerdo a las especificaciones del fabricante, mediante una soldadura semi-automática. En la Figura 11 se recogen las especificaciones del refuerzo realizado y en la Figura 12 se pueden observar los pernos una vez ya colocados, aún con el anillo cerámico de protección.

The connection between the profile and concrete, in the composite structure, was developed by using connection bolts type Köco. Their arrangement was performed in accordance with the manufacturer specifications by using a semi-automatic welder machine. Figure 11 shows developed reinforcement specifications. Figure 12 shows the bolts already connected, but still bearing their protective ceramic bands.

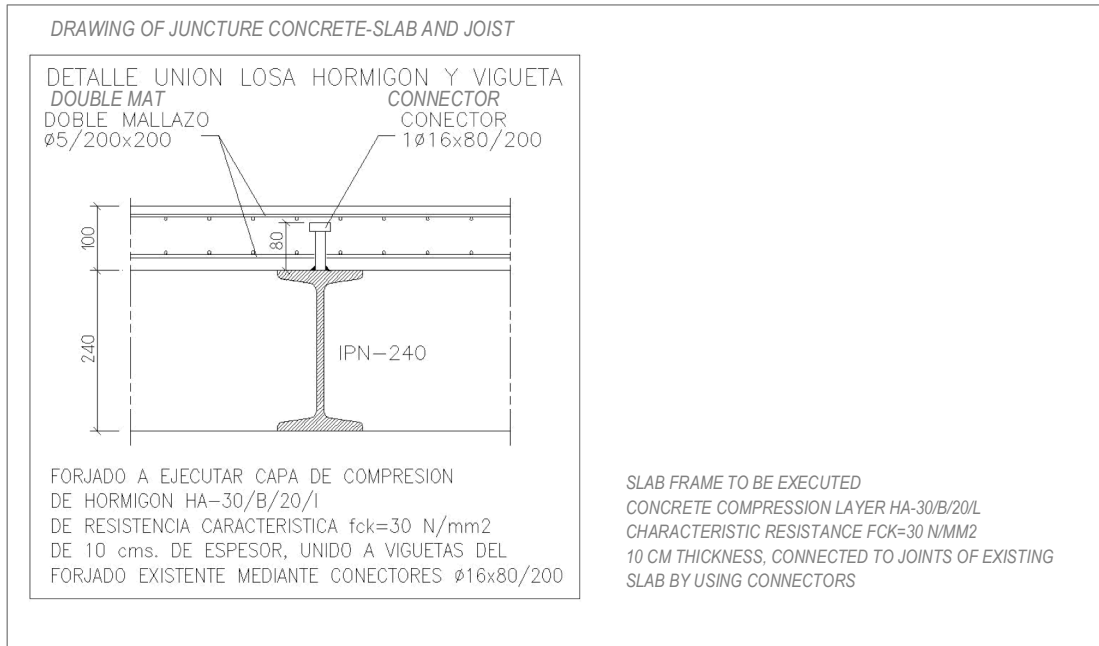


Figura 11. Sección del refuerzo realizado
Figure 11. Section of developed reinforcement



Figura 12. Fotografía de obra
Figure 12. Picture of the work

Para poder asegurar la validez del procedimiento y garantizar la soldabilidad del perfil existente, se realizaron en laboratorio los correspondientes ensayos de la soldadura de la conexión. Para ello se tomó una muestra de los propios perfiles existentes y sobre ellos se soldaron los pernos conectores que posteriormente fueron ensayados a tracción. Los resultados obtenidos fueron satisfactorios en la totalidad de los casos, por lo que se garantizó la calidad de las soldaduras de los pernos, y por lo tanto la conexión entre la capa de compresión del hormigón y los perfiles metálicos existentes. En la Tabla 2 y en la Figura 13 se puede observar un resumen de los datos más significativos del refuerzo ejecutado.

In order to ensure the process validity and to guarantee the existing profile weldability, laboratory tests were performed on the welding connection. For such purposes, a sample of the existing profiles was extracted. Connecting bolts were welded to such samples and then they were tested under tensile strength. The results were adequate for all cases, thus ensuring the quality of bolt welding. Therefore, the connection between the concrete compression layer and the existing metal profiles is also adequate. Table 2 and Figure 13 show a summary of the most significant data of the executed reinforcement.

Tabla 2. Resumen de datos del refuerzo
Table 2. Summary of Reinforcement Values

CARGAS CONSIDERADAS/ LOADS CONSIDERED	ESTADO ACTUAL (Sección Metálica)/ EXISTING CONDITION (Metal structure)	ESTADO REFORZADO (Sección Mixta)/ REINFORCED CONDITION (Composite structure)
Forjado (doble tablero de asilla)/ Slab (double deck and bricks)	2.0 kN/m ²	2.0 kN/m ²
Capa de compresión (4 cm)/ Compression layer (4 cm)	1.0 kN/m ²	
Losa de refuerzo de hormigón (HA-30, 10 cm)/ Concrete reinforced slab (HA-30, 10 cm)		2.5 kN/m ²
Solado continuo (2 cm)/ Continuous floor (2 cm)	0.5 kN/m ²	0.5 kN/m ²
Sobrecarga uso/ Overloading	5.0 kN/m ²	5.0 kN/m ²
Carga Total/ Total load	8.5 kN/m ²	10 kN/m ²
COMPROBACIONES NUMÉRICAS/ NUMERICAL VERIFICATION		
RESISTENCIA/ RESISTENCE		
Momento flector máximo/ Maximum flexural moment	60.0 mkN	70.9 mkN
Tensión fibra superior: compresión/ Upper fiber tensile stress: compression	-170 N/mm ²	-23.0 / -5.4 N/mm ²
Tensión fibra inferior: tracción/ Lower fiber tensile stress: tensile stress	+170 N/mm ²	+130 N/mm ²
Coefficiente de seguridad (elástico / plástico)/ Safety coefficient (elastic/plastic)	1.41 / 1.64	1.86 / 2.40
DEFORMACIÓN/ STRAIN		
Inercia (instantánea / final)/ Inertia (instant/ final)	4250 / 4250 cm ⁴	14248 / 11212 cm ⁴
Flecha final (a plazo infinito)/ Final arrow (Infinite term)	57.0 mm	25.4 mm
Flecha activa/ Active arrow	33.5 mm	14 mm
Flecha instantánea por sobrecarga de uso/ Instant arrow due to overloading	33.5 mm	10 mm
VIBRACIONES/ VIBRATIONS		
Frecuencia propia/ Natural frequency	2.90 Hz	4.70 Hz

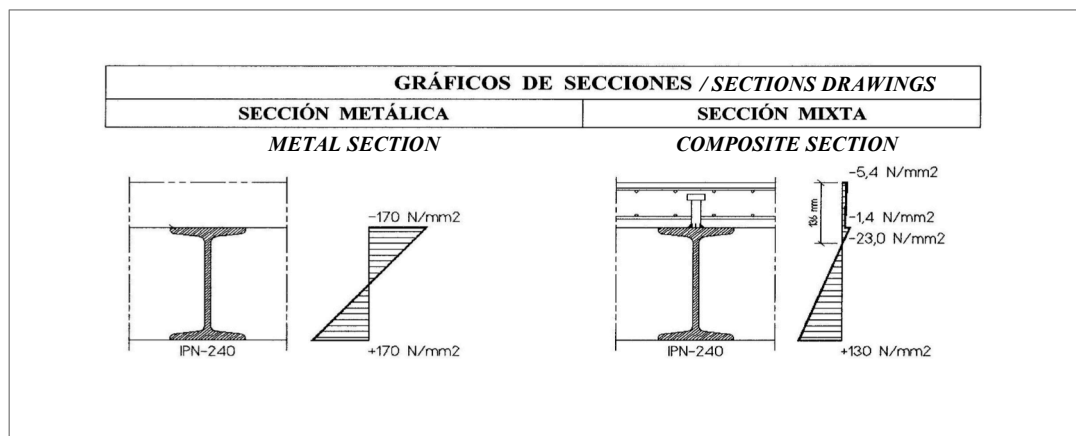


Figura 13. Esquema en sección del refuerzo realizado
Figure 13. Drawing of reinforcement



5. Conclusiones

Los dos ejemplos de rehabilitación del Patrimonio Histórico Arquitectónico que se recogen en este trabajo dejan patente las ventajas de reforzar una estructura metálica mediante su transformación en estructura mixta. Mediante este procedimiento de intervención se logra, de manera sencilla y operativa, no solamente incrementar las características mecánicas de la sección resistente, sino incidir simultáneamente en otros parámetros que mejoran el comportamiento global de la estructura, superando los resultados frente a otras posibles alternativas de refuerzo.

Las ventajas más destacables de este método de intervención se resumen en:

- Refuerzo de la estructura sin demolición de sus elementos principales.
- Aumento de la capacidad estática, que implica mayor capacidad resistente y rigidez.
- Aumento de la frecuencia propia de la estructura, y por lo tanto, un mejor comportamiento frente a las vibraciones.
- Utilización de un material (hormigón) con buen comportamiento estructural respecto al amortiguamiento, lo que redundará en la mejora de la respuesta dinámica.

Aumento de la masa de los forjados, lo que provoca indirectamente un aumento de las condiciones de confort; mayor inercia térmica, y mayor aislamiento acústico.

5. Conclusions

The two examples of restoration on Architectonic Historical Heritage buildings, introduced by this research job, clearly show the advantages of reinforcing a metal structure by transforming it into a concrete-steel composite structure. By employing this intervention procedure, not only the increase of mechanic characteristics of the supporting section is easily achieved. It also influences the enhancement of other parameters that improve the global behavior of the structure, thus exceeding the results of other potential reinforcement alternatives.

The most outstanding advantages of this method are summarized as follows:

- *Reinforcing the structure without demolishing its main elements.*
- *Increasing static capacity, thus leading to higher resistance capacity and stiffness.*
- *Increasing the structure natural frequency, thus resulting into better behavior towards vibrations.*
- *Employing a material (concrete) with adequate structural behavior when faced to damping conditions, thus leading to an improved dynamic response.*

Increasing the slab mass, thus indirectly increasing comfort conditions, improving thermal inertia and providing higher soundproof isolation.

6. Referencias/References

- ACHE. (2001)**, Estructuras y Edificación. E-8: Problemas de vibraciones en estructuras. Colegio de Ingenieros de Caminos, Canales y Puertos.
- CTE. DB-SE-A. (2006)**, Código Técnico de Edificación. Documento Básico de Seguridad Estructural. Acero. Ley 38/1999 de Ordenación de Edificación. LOE.
- EHE-08. (2008)**, Instrucción de Hormigón Estructural. Real Decreto 1247/2008. Ministerio de Fomento.
- NBE-EA-95. (1996)**, Norma básica de edificación. Estructuras de Acero en Edificación. Real Decreto 1829/1995. Ministerio de obras públicas, transportes y medio ambiente.
- S.J. Hicks, J. Brozzetti, B. Rémy y R.M. Lawson. (2003)**, Dimensionnement des planchers mixtes acier béton vis-a-vis de vibrations. Construction Métallique, Vol. 1. Ed. Centre Technique Industriel de la Construction Métallique.
- UNE-EN-1993-1-1. (2008)**, Eurocode 3. Design of steel structures. European Committee for Standardization.
- UNE-EN-1994-1-1. (2011)**, Eurocode 4. Design of composite steel and concrete structures. European Committee for Standardization.

