

Ajuste Diádico, Victimización y Perpetración en Mujeres y Hombres Mexicanos

Dyadic Adjustment, Victimization, and Perpetration in Mexican Women and Men

José Moral

Universidad Autónoma de Nuevo León

Sandra Ramos

Universidad Autónoma de Zacatecas

La investigación tuvo como objetivo detectar la relación del ajuste diádico con victimización y perpetración de violencia, considerando sexo, número de hijos y años de relación. Una cédula de datos demográficos, el Cuestionario de Violencia Sufrida y Ejercida de Pareja y la Escala de Ajuste Diádico fueron aplicados a una muestra no probabilística incidental de 120 mujeres y 120 hombres de Monterrey, México. Se contrastaron modelos por análisis de senderos. En ambos sexos menor número de hijos predijo mayor ajuste diádico y este, menor victimización y perpetración. En mujeres, victimización y perpetración fueron independientes; en hombres, se relacionaron bajo un modelo recursivo de violencia reactiva o proactiva. En hombres, pero no en mujeres, mayor número de hijos predijo perpetración. En hombres los años de relación correlacionaron con victimización y perpetración, pero no predijeron violencia, debido a que estas correlaciones estaban totalmente mediadas por el ajuste diádico. Se concluye que existen diferencias en predictores de perpetración y victimización entre ambos sexos y que el ajuste diádico media las correlaciones de años de relación y número de hijos con violencia de pareja.

Palabras clave: violencia, pareja, ajuste, número de hijos, años de relación

The present study sought to detect the relationship between dyadic adjustment and victimization and perpetration of violence, taking into account sex, number of children and years of relationship. A demographic data form, the Suffered and Exerted Couple Violence Questionnaire, and the Dyadic Adjustment Scale were administered to an incidental non-probability sample of 120 women and 120 men from Monterrey, Mexico. Models were contrasted by path analysis. In both sexes, having fewer children predicted greater dyadic adjustment, and greater dyadic adjustment predicted lower levels of victimization and perpetration. In women, victimization and perpetration were independent, whereas in men they were related, following a recursive model of reactive or proactive violence. In men, but not in women, having more children predicted a higher perpetration level. In men years of relationship were correlated with victimization and perpetration, but did not predict violence, because these correlations were fully mediated by dyadic adjustment. It is concluded that predictors of victimization and perpetration differ between both sexes and that dyadic adjustment mediates the correlations between years of relationship, number of children, and intimate partner violence.

Keywords: couple, violence, adjustment, number of children, years of relationship

El ajuste diádico se conceptualiza como un proceso de adaptación a una relación sentimental. Este ajuste se pone de manifiesto a través del grado de consenso y cohesión con la pareja, satisfacción con la relación y expresión de cariño (Scorsolini-Comin & dos Santos, 2012). Para su evaluación existen varias escalas, entre las cuales destaca la Escala de Ajuste Diádico (DAS) de Spanier (1976). La DAS ha sido adaptada en varios países con una consistencia interna buena (Graham, Liu & Jeziorski, 2006) y su estructura de cuatro factores jerarquizados a uno general resulta invariante entre ambos sexos (South, Krueger & Iacono, 2009).

José Moral de la Rubia, Facultad de Psicología, Universidad Autónoma de Nuevo León, Monterrey, México; Sandra Ramos Basurto, Unidad Académica de Psicología, Universidad Autónoma de Zacatecas, México.

El presente artículo deriva del proyecto de investigación "Violencia Sufrida y Ejercida en la Pareja Desde una Perspectiva Ecológica" del primer autor, en colaboración con la segunda autora, en el cual estuvo inscrita su tesis doctoral. Aparte del presente artículo, se han derivado los siguientes artículos de los datos del proyecto: (a) Moral de la Rubia, J. & Ramos Basurto, S. (2015). Violencia de pareja y alexitimia en mujeres neoleonesas. *Acta de Investigación Psicológica*, 5, 1831-1845. doi:10.1016/S2007-4719(15)30004-1; (b) Moral de la Rubia, J. & Ramos Basurto, S. (2015). Estructura factorial y consistencia interna de los ítems de expresión de ira del STAXI-2 en una muestra de población general de la ciudad de Monterrey, México. *PSICUMEX*, 10(2), 20-39; (c) Moral de la Rubia, J. & Ramos Basurto, S. (en prensa). Machismo, victimización y perpetración en mujeres y hombres mexicanos. *Estudios Sobre las Culturas Contemporáneas*; y los siguientes que aparecen en las Referencias: (d) Moral de la Rubia, J. & Ramos-Basurto, S. (2015a); (e) Moral de la Rubia, J. & Ramos Basurto, S. (2015b) y (f) Moral de la Rubia, J. & Ramos Basurto, S. (2015c).

La correspondencia relativa a este artículo debe ser dirigida al Dr. José Moral de la Rubia, Facultad de Psicología, Universidad Autónoma de Nuevo León, calle Dr. Carlos Canseco 110, Colonia Mitras Centro, Monterrey, NL, México. E-mail: jose.moral@uanl.edu.mx o jose_moral@hotmail.com

Varios estudios han relacionado el desajuste diádico con la violencia de pareja, observándose un tamaño de efecto grande (Cáceres & Cáceres, 2006; Slep, Foran, Heyman & Snarr, 2010), mayor sobre victimización que sobre perpetración (Capaldi, Knoble, Shortt & Kim, 2012). En la medida en que hay menos ajuste diádico, aparece más violencia, especialmente en situaciones de ruptura o separación (Scorsolini-Comin & dos Santos, 2012).

El ajuste diádico posee determinantes demográficos y entre ellos se suelen incluir número de hijos y años de relación. Se señala que el ajuste diádico se deteriora según aumenta el número de hijos y transcurren los años de convivencia, estando estas dos variables demográficas altamente correlacionadas entre sí (Acevedo & Aron, 2009; Cano-Prous et al., 2014). A su vez, un mayor número de hijos y más años de vivir juntos se han asociado con más violencia de pareja, siendo la magnitud de la asociación baja (Capaldi et al., 2012; Stith, Smith, Penn, Ward & Tritt, 2004); no obstante, el efecto de estas dos variables demográficas sobre la violencia probablemente sea indirecto y se deba a la mediación del ajuste diádico. El aumento del número de hijos según pasan los años de relación actúa como un estresor que dificulta la convivencia y aumenta los conflictos con la pareja, a la cual se idealiza menos y se va viendo menos atractiva. El desajuste diádico creciente puede llevar a violencia y, en concreto, a victimización femenina en un contexto de cultura machista (Cáceres & Cáceres, 2006).

La *violencia* se puede definir como una conducta intencional, cuyo objetivo es dañar, imponer, vulnerar, reprimir o anular a otra persona en una situación de conflicto, frustración o competencia; cuando estas conductas se dan entre dos personas casadas, en unión libre o relaciones de noviazgo se habla de *violencia de pareja* (Moral de la Rubia & López Rosales, 2012). Según la modalidad del daño, se distingue entre violencia física, dirigida al cuerpo, psicológica-verbal, dirigida a la autoestima, autoconcepto y equilibrio personal, económica, dirigida al sostén económico, social, dirigida a las relaciones sociales fuera de la pareja, y sexual, dirigida a los aspectos físicos y psicológicos de la sexualidad (Johnson, 2008).

En la violencia de pareja se suelen distinguir dos roles: victimización (la violencia se dirige contra la persona evaluada, quien adopta un rol de víctima) y perpetración (la violencia procede de la persona evaluada, quien adopta un rol de victimario). Entre victimización y perpetración caben cuatro posibles relaciones: violencia reactiva (la violencia sufrida predice a la violencia ejercida, pero no a la inversa), violencia proactiva (la violencia ejercida predice a la violencia sufrida, pero no a la inversa), violencia cruzada (la violencia ejercida es predicha por la violencia sufrida y viceversa) y estallidos de violencia sin respuesta (ambos roles son independientes).

Dependiendo de la población estudiada, se ha dado apoyo a uno u otro modelo. Moral de la Rubia y López Rosales (2012, 2014) hallaron que el modelo con mejor ajuste a los datos fue el de violencia reactiva en ambos sexos en población general mexicana. Allen, Swan y Raghavan (2009) hallaron mejor ajuste del modelo de violencia reactiva en mujeres y del de violencia proactiva en hombres en estudiantes universitarios hispanos residentes en Estados Unidos. Oxtoby (2012) halló independencia entre victimización y perpetración en mujeres estudiantes universitarias mexicanas, señalando su dificultad para concebirse a sí mismas como agentes de violencia en una cultura latina que las percibe como víctimas. Es importante remarcar que los estudios de Moral de la Rubia y López Rosales (2012, 2014), Allen et al. (2009) y Oxtoby (2012) se basan en datos de autorreporte que consideran únicamente la perspectiva del respondiente. Esta perspectiva podría motivar que las respuestas a los cuestionarios fueran más concordantes con modelos de violencia reactiva y de desconexión entre victimización y perpetración que con modelos de violencia proactiva y cruzada, ante valores e identidades de rechazo de la violencia.

Aunque las legislaciones y estudios nacionales e internacionales hacen énfasis en la perpetración masculina, se evidencia que los porcentajes de victimización y perpetración son semejantes en mujeres y hombres, al incluir a ambos sexos en ambos roles de violencia (Capaldi et al., 2012; Fiebert, 2014; Moral de la Rubia & Ramos-Basurto, 2015a; Reed, Raj, Miller & Silverman, 2010; Stith et al., 2004). Ante estos hallazgos, se señala que existe una representación social de la violencia de pareja, reforzada por estudios centrados en víctimas femeninas en ámbitos forenses, que ignora sistemáticamente la violencia de la mujer hacia su pareja masculina (Fiebert, 2014; Reed et al., 2010). No obstante, la semejanza entre ambos sexos podría estar en la frecuencia y la diferencia, en el daño o intensidad de las agresiones (Moral de la Rubia & Ramos-Basurto, 2015a). También cabe señalar que, aunque los estudios de revisión de Capaldi et al. (2012) y Stith et al. (2004) muestran que el ajuste diádico tiene un efecto de tamaño grande sobre la violencia de pareja y que el número de hijos y años de relación tienen un efecto de tamaño pequeño, no se ha planteado si estas dos variables demográficas tienen en realidad un efecto indirecto sobre la violencia mediado por el ajuste diádico, al afectar ambas a este último (Moral de la Rubia, 2008).

En consideración a estos antecedentes, la presente investigación tuvo como objetivos: (a) plantear y contrastar modelos de relación entre ajuste diádico y victimización y perpetración (estimadas por el producto entre frecuencia y daño de actos violentos) en una muestra de población general, considerando el sexo, el número de hijos y los años de relación, y (b) comprobar si estas relaciones y modelos son equivalentes o diferenciales entre ambos sexos.

De acuerdo a los resultados de los estudios empíricos revisados, se formularon como hipótesis para los modelos de relación y los aspectos diferenciales entre ambos sexos que: (a) el desajuste diádico tiene un efecto grande sobre la violencia de pareja (Cáceres & Cáceres, 2006; Slep et al., 2010), mayor sobre victimización que sobre perpetración en ambos sexos; (b) la asociación o efecto del desajuste diádico sobre victimización es más alto en mujeres que en hombres y, sobre perpetración, más alto en hombres que en mujeres (Capaldi et al., 2012); (c) el número de hijos y años de relación tienen una asociación positiva y pequeña con violencia de pareja y mayor con victimización en mujeres y con perpetración en hombres (Capaldi et al., 2012; Stith et al., 2004); (d) el número de hijos y años de relación tienen una asociación inversa con el ajuste diádico y este último media totalmente el efecto de ambas variables sociodemográficas sobre la violencia de pareja (Acevedo & Aron, 2009; Cano-Prous et al., 2014) y (e) la violencia es reactiva en ambos sexos (Moral de la Rubia & López Rosales, 2012, 2014) o solo en hombres, mientras que la victimización y perpetración son independientes en mujeres, como se ha hallado previamente en población mexicana con datos de autorreporte (Oxtoby, 2012). Al realizarse el estudio en población general, se esperaba que el modelo de violencia cruzada y el modelo de violencia proactiva tuvieran mal ajuste a los datos, al ser estos modelos más adecuados en ámbitos clínicos de personas asistidas o en terapia por violencia de pareja (Johnson, 2008). No obstante, otra posibilidad era que el modelo de violencia proactiva tuviera mejor ajuste que el modelo de violencia reactiva en hombres, conforme a los resultados de Allen et al. (2009) en su estudio con estudiantes universitarios hispanos residentes en Estados Unidos.

Método

El presente estudio forma parte de un proyecto de investigación con objetivos más amplios que los formulados aquí, del cual se han derivados seis artículos (véase Nota de los Autores). En uno ellos se analizó la submuestra de 120 mujeres y en cinco se analizó la muestra completa de 240 participantes, pero con planteamientos y análisis distintos.

Participantes

Se empleó un muestreo no probabilístico incidental por cuotas definidas por la variable sexo. La muestra de 240 participantes voluntarios de la ciudad de Monterrey, México, quedó integrada por 120 mujeres y 120 hombres. En la aplicación se alternó entre un hombre y una mujer para conseguir el mismo número de participantes de ambos sexos. Como criterios de inclusión se requirió saber leer y escribir, ser mayor de edad, tener una relación de pareja heterosexual y dar el consentimiento informado. Los criterios de exclusión fueron: cuestionario incompleto, presencia del cónyuge o pareja íntima o que la encuestadora observase que el participante marcaba las opciones de respuesta sin detenerse a leer las preguntas. El porcentaje de participantes que dieron el consentimiento y respondieron al cuestionario fue del 82% (240 de 293). En la mayoría de los casos en los que no se deseó participar el motivo dado fue la falta de tiempo.

La media de edad de la muestra fue 35,41 años ($DE = 9,63$) con mínima de 18 años y máxima de 57. Con respecto a la escolaridad, el 9,6% de los participantes indicó tener estudios de primaria, 24,2%, secundaria, 19,6%, media superior general, 16,2%, media superior técnica y 30,4%, estudios superiores. Con respecto a la actividad, 18,8% de los participantes reportó dedicarse a labores del hogar, 27,9%, trabajar como empleado de oficina o ventas, 22,5%, trabajar como empleado manual, 18,8%, desempeñarse como profesionistas, 5,8%, tener negocio propio, 3,3%, estar desempleado y 2,9%, dedicarse a estudiar. Solo el 49,2% proporcionó su estatus socioeconómico (ESE) autodefinido; de estos, 22,9% se definió de ESE bajo, 25,4% medio-bajo, 38,1% medio, 12,7% medio-alto y 0,9% alto. Con respecto al estado civil, 49,2% de los participantes reportó estar casado, 9,2%, soltero, 18,3%, divorciado o separado y 23,3%, en unión libre. El 79,6% de los participantes dijo tener hijos. La media del número de hijos fue 2,31 ($DE = 1,06$), variando de 1 a 5 entre los que sí tenían hijos. La media de años de relación fue 10,77 ($DE = 8,72$).

Instrumentos

El cuestionario aplicado presentaba dos formatos, uno con las preguntas redactadas con los accidentes gramaticales en femenino (para mujeres) y otro, en masculino (para hombres). En ambos formatos la secuencia de preguntas e instrumentos fue la misma. El cuestionario iniciaba con preguntas sobre información demográfica (sexo, edad, escolaridad, ESE autodefinido, actividad, estado civil, número de hijos, años de relación y afiliación religiosa). En el estudio general se aplicaron ocho escalas de autorreporte, de las cuales se utilizaron para este artículo las siguientes:

Cuestionario de Violencia Sufrida y Ejercida de Pareja (CVSEP; Moral de la Rubia & Ramos Basurto, 2015b). Procede del Cuestionario de Violencia de la Pareja (CVP) de Cienfuegos y Díaz-Loving (2010). Permite evaluar victimización y perpetración en la situación de pareja en los aspectos de frecuencia y daño. Está integrado por 39 ítems tipo Likert directos (a mayor puntuación mayor violencia) que tienen dos formatos de respuesta, con un rango de cinco valores discretos (de 1 *nunca* a 5 *siempre* para frecuencia y de 1 *nada* a 5 *mucho* para daño), cuatro escalas (frecuencia de violencia sufrida [FVS], daño por violencia sufrida [DVS], frecuencia de violencia ejercida [FVE] y daño por violencia ejercida [DVE]) y dos índices (victimización o violencia sufrida [IVS] y perpetración o violencia ejercida [IVE]).

Dos escalas evalúan victimización por medio de 27 ítems; en una escala estos se responden en términos de frecuencia (F) y en la otra escala los mismos ítems se responden en términos de daño sufrido (D). Con los 27 ítems de FVS, que tuvieron una muy alta consistencia interna, evaluada por el coeficiente alfa de Cronbach ($\alpha = 0,95$) y el coeficiente omega de McDonald ($\omega = 0,96$), se definió un modelo de dos factores correlacionados por mínimos cuadrados libres de escala (SFLS), con un ajuste a los datos de bueno ($\chi^2/gl = 1,56$, GFI = 0,97, AGFI = 0,97, NFI = 0,97 y RFI = 0,97) a adecuado (SRMR = 0,08) y una media de varianza extraída (AVE) de 0,47: (a) Violencia Psicológica/Verbal, Económica y Social, compuesto por 17 indicadores (e.g., “*me agrede verbalmente si no atiendo a mis hijos como él/ella piensa que debería ser*” o “*utiliza el dinero para controlarme*”), con una AVE de 0,48 y una consistencia interna muy alta ($\alpha = 0,94$; $\omega = 0,94$) y (b) Violencia Física y Sexual, compuesto por 10 indicadores (e.g., “*me ha empujado con fuerza*”), con una AVE de 0,45 y una consistencia interna alta ($\alpha = 0,88$; $\omega = 0,85$). Con los 27 ítems de DVS, que también tuvieron una consistencia interna muy alta ($\alpha = 0,95$; $\omega = 0,97$), se definió un modelo de cuatro factores correlacionados por SFLS, con un ajuste a los datos de bueno ($\chi^2/gl = 1,28$, GFI = 0,98, AGFI = 0,98, NFI = 0,98 y RFI = 0,97) a adecuado (SRMR = 0,07) y una AVE de 0,54: (a) Daño Sufrido por Violencia Económica, Psicológica/Verbal y Social, integrado por 11 indicadores (e.g., “*me molesta con mis éxitos y mis logros*” o “*ha llegado a insultarme*”), con una AVE de 0,56 y una consistencia interna muy alta ($\alpha = 0,93$; $\omega = 0,93$); (b) Violencia Sexual y Chantaje Emocional, compuesto por ocho indicadores (e.g., “*me critica como amante*”), con una AVE de 0,48 y una consistencia interna alta ($\alpha = 0,88$; $\omega = 0,88$); (c) Violencia Física e Intimidación, constituido por cinco indicadores (e.g., “*ha golpeado o pateado la pared, la puerta o algún mueble para asustarme*”), con una AVE de 0,55 y una consistencia interna alta ($\alpha = 0,86$; $\omega = 0,86$) y (d) Violencia Relacionada con Celos, compuesto por tres indicadores (e.g., “*se pone celoso y sospecha de mis amistades*”), con una AVE de 0,62 y una consistencia interna alta ($\alpha = 0,83$; $\omega = 0,83$).

Las otras dos escalas evalúan perpetración por medio de 12 ítems; en una escala estos se responden en términos de F y en la otra escala los mismos ítems se responden en términos de D. Con los 12 ítems de FVE se definió un modelo de un factor por SFLS, con un ajuste a los datos de bueno ($\chi^2/gl = 1,50$, GFI = 0,98, AGFI = 0,96, NFI = 0,96 y RFI = 0,95) a adecuado (SRMR = 0,07), con una AVE de 0,34 y una consistencia interna alta ($\alpha = 0,84$; $\omega = 0,85$). Con los 12 ítems de DVE, que tuvieron una consistencia interna alta por el coeficiente alfa de Cronbach ($\alpha = 0,89$) y muy alta por el coeficiente omega de McDonald ($\omega = 0,92$), se definió un modelo de dos factores correlacionados por SFLS, con un ajuste a los datos de bueno ($\chi^2/gl = 1,21$, GFI = 0,99, AGFI = 0,98, NFI = 0,98 y RFI = 0,97) a adecuado (SRMR = 0,06) y una AVE de 0,48: (a) Daño por Violencia Psicológica/Verbal, compuesto por cinco indicadores (e.g., “*he llegado a insultar a mi pareja*”), con una AVE de 0,60 y una consistencia interna alta ($\alpha = 0,88$; $\omega = 0,88$) y (b) Otro Tipo de Violencia Distinta de la Psicológica (física, económica, social y sexual), integrado por siete indicadores (e.g., “*he llegado a lastimar físicamente a mi pareja*” o “*me molesta que mi pareja gaste su propio dinero*”), con una AVE de 0,40 y una consistencia interna alta ($\alpha = 0,81$; $\omega = 0,82$).

Los dos índices de violencia se calculan con las siguientes fórmulas:

$$IVS = 100 * ((F/27 * D/27) - \text{Min}) / [\text{Max} - \text{Min}] = 100 * ((F/27 * D/27) - 1) / 24.$$

$$IVE = 100 * ((F/12 * D/12) - \text{Min}) / [\text{Max} - \text{Min}] = 100 * ((F/12 * D/12) - 1) / 24.$$

Las propiedades reportadas de consistencia interna y estructura factorial del CVSEP (Moral de la Rubia & Ramos Basurto, 2015b) corresponden a las de la presente muestra.

Escala de Ajuste Diádico (DAS; Spanier, 1976). Consta de 32 ítems tipo Likert con seis puntos cada uno, salvo dos ítems con cinco puntos y otros dos dicotómicos. Una mayor puntuación en la escala refleja más ajuste diádico. Spanier (1976) reportó una muy alta consistencia entre los 32 ítems ($\alpha = 0,96$) y una estructura de cuatro factores: Consenso, compuesto por 13 ítems, con una consistencia interna muy alta ($\alpha = 0,90$), Satisfacción, compuesto por 10 ítems, con una consistencia interna muy alta ($\alpha = 0,94$), Cohesión, integrado por cinco ítems, con una consistencia interna alta ($\alpha = 0,86$), y Expresión de Afecto, integrado por cuatro ítems, con una consistencia interna aceptable ($\alpha = 0,73$). Tras extracción por ejes principales y rotación Oblimin, las comunales de los 32 ítems variaron de 0,24 a 0,85, siendo la varianza total explicada de 56,8% (Spanier, 1976). Está validada en México por Moral de la Rubia (2009). En la presente muestra el modelo de cuatro factores correlacionados, al ser estimado por máxima verosimilitud, tuvo un ajuste de bueno (SRMR = 0,05) a aceptable ($\chi^2/df = 2,27$, CFI = 0,90, y RMSEA = 0,07) y la AVE fue de 0,50. La consistencia interna de la escala fue muy alta ($\alpha = 0,96$; $\omega = 0,97$), al igual que la de sus dos primeros factores ($\alpha = 0,92$ y $\omega = 0,93$ para los 13 ítems de Consenso y $\alpha = 0,91$ y $\omega = 0,91$ para los 10 ítems de Satisfacción). La consistencia interna de los cinco ítems de Cohesión fue alta ($\alpha = 0,85$; $\omega = 0,86$) y la de los cuatro ítems de Expresión de Afecto fue baja según el coeficiente alfa de Cronbach ($\alpha = 0,65$), pero aceptable según el coeficiente omega de McDonald ($\omega = 0,71$). La AVE de los cuatro factores varió de 0,54 (Cohesión) a 0,39 (Expresión de Afecto).

Procedimiento

El estudio fue aprobado por el Comité de Ética y Doctorado de la Facultad de Psicología de la Universidad Autónoma de Nuevo León (UANL). Al momento de solicitar el consentimiento a los participantes, se les informó sobre los objetivos y se les proporcionaron los correos electrónicos de los responsables del proyecto para contactarlos en caso de dudas o búsqueda de atención. Además, se les garantizó el anonimato y confidencialidad de la información dada. En caso de que la persona deseara participar, señalaba la casilla correspondiente y en caso de que no, aparte de señalar esta, se le pedía expresar por escrito el motivo.

La información se recolectó entre Enero y Octubre de 2013. El cuestionario fue administrado de forma individual por una encuestadora. A dos tercios se les aplicó en calles peatonales y parques públicos de la zona centro de la ciudad de Monterrey, Nuevo León. Se escogió esta zona por la mayor confluencia de personas de diversos ESE. Se seleccionó a los participantes de forma incidental según llegaban al punto en el que se encontraba la encuestadora, alternando entre un hombre y una mujer. Al tercio restante se aplicó en casas particulares de las colonias de Mitras, por su proximidad a la Facultad de Psicología de la UANL y la diversidad de ESE que permitían abarcar.

La encuestadora fue una becaria de investigación con experiencia en procedimientos de muestreo y en el tratamiento de casos de violencia. El cuestionario fue contestado por escrito por los participantes, sentados en sus salas o comedores (casas) o en bancas (calles y parques), estando presente la encuestadora para aclarar dudas, asegurar que fuese contestado a solas y cerciorarse de que el cónyuge o pareja estuviera ausente. Al recogerlo, si había preguntas sin respuesta, salvo la de ESE, se pedía que se respondiesen. Se atendieron tres solicitudes de tratamiento.

La secuencia de preguntas y escalas fue igual para todos los participantes de la investigación mayor. Después de aplicadas las preguntas sobre información demográfica, se administraron en este orden las siguientes escalas: (a) Escalas de Violencia Sufrida del Cuestionario de Violencia Ejercida y Sufrida de Pareja (CVSEP-VS; Moral de la Rubia & Ramos Basurto, 2015b), que fue creado para este estudio; (b) Escala de Alexitimia de Toronto de 20 ítems (TAS-20; Bagby, Parker & Taylor, 1994); (c) Escala de Ajuste Diádico (DAS-32; Spanier, 1976); (d) Escalas de Violencia Ejercida del Cuestionario de Violencia Ejercida y Sufrida de Pareja (CVSEP-VE; Moral de la Rubia & Ramos Basurto, 2015b); (e) Escala de Expresión del Inventario de Expresión de Ira Estado-Rasgo (STAXI-2-AX; Miguel-Tobal, Casado, Cano-Vindel & Spielberger, 2001); (f) subescala de Machismo del Cuestionario de Premisas Histórico-Socioculturales

CPHSC-Mach; Díaz Guerrero, 2003); (g) Escala de Estrategias de Manejo del Conflicto (EEMC; Moral de la Rubia & López Rosales, 2011) y (h) Inventario de Depresión de Beck (2ª ed.), Formato Simplificado de Aplicación (BDI-2-FSA; Moral de la Rubia, 2013).

Se escogió iniciar por las Escalas de Violencia Sufrida del CVSEP para contextualizar el marco de las preguntas y se decidió terminar con el BDI para que sus preguntas no indujeran un sesgo depresivo en las respuestas a las demás escalas. Además, se consideró relevante separar las escalas de violencia sufrida y ejercida para no forzar el consenso entre el reporte de los dos roles de violencia (Cienfuegos & Díaz-Loving, 2010; Moral de la Rubia & López Rosales, 2012, 2014). El orden de las demás escalas fue determinado al azar.

Para el estudio que se reporta en este artículo solo se usaron los datos del CVSEP y DAS. Otros datos derivados del CVSEP, aunque distintos a los aquí expuestos, se han presentado en los seis artículos mencionados, pero datos derivados del DAS no se han presentado en ninguno de los artículos previos.

Análisis de Datos

Se calcularon asociaciones por medio del coeficiente de correlación producto-momento de Pearson (r) y el coeficiente de correlación parcial de Fisher (r_p). Valores de r o $r_p < 0,10$ se consideraron magnitudes triviales de asociación, de 0,10 a 0,29, bajas, de 0,30 a 0,49, moderadas, de 0,50 a 0,69, altas, de 0,70 a 0,89, muy altas y $\geq 0,90$, unitarias (Ellis, 2010). Para comparar las correlaciones de mujeres y hombres se usó la prueba Z de Fisher (Steiger, 1980).

Para evaluar la consistencia interna de las escalas se calculó alfa de Cronbach y el coeficiente omega de McDonald.

Se especificaron y contrastaron modelos estructurales por análisis de senderos. Los parámetros fueron estimados por máxima verosimilitud (ML). Primero, se especificó un modelo (de independencia entre victimización y perpetración) para la muestra total. Se contrastó su invarianza entre ambos sexos, definiendo cuatro modelos jerarquizados con constricciones acumulativas: sin constricciones, pesos estructurales, varianzas-covarianzas estructurales y residuos estructurales (Byrne, 2010). Finalmente, se especificó y contrastó un modelo (de independencia entre victimización y perpetración) para mujeres y tres modelos para hombres (violencia reactiva, proactiva y cruzada) con las mismas variables (una exógena y tres endógenas). Para evaluar la validez convergente de los modelos se calculó la media de varianza extraída (AVE). Fornell y Larcker (1981) indican que el valor de AVE debería ser mayor que 0,50 para ser considerado bueno.

Se contemplaron ocho índices de ajuste para el análisis de senderos: la prueba de χ^2 de Pearson, el cociente entre χ^2 y sus grados de libertad (χ^2/gl), el índice de bondad de ajuste de Joreskog y Sörbom (GFI) y su modalidad ajustada (AGFI), el índice normalizado de Bentler y Bonett (NFI), el índice comparativo de Bentler (CFI), la raíz del error cuadrático medio de aproximación (RMSEA) y la raíz del residuo cuadrático medio estandarizado (SRMR). Al incumplirse el supuesto de normalidad multivariada (valor estandarizado de la curtosis multivariada de Mardia > 2), se complementó el contraste de la significación de los parámetros por el método de percentiles corregidos de sesgo (PCS) y el contraste del ajuste global por la prueba de muestreo repetitivo de Bollen y Stine (p de B-S). Se estipuló como valores de buen ajuste: p de χ^2 y p de B-S $> 0,05$, $\chi^2/gl \leq 2$, GFI y CFI $\geq 0,95$, NFI y AGFI $\geq 0,90$, SRMR y RMSEA $\leq 0,05$. Se estipuló como valores de ajuste aceptable: p de χ^2 y p de B-S $> 0,01$, $\chi^2/gl \leq 3$, GFI y CFI $\geq 0,90$, NFI y AGFI $\geq 0,80$, SRMR y RMSEA $\leq 0,09$ (Byrne, 2010). Los tamaños estandarizados de efecto (β) $< 0,30$ se consideraron pequeños, de 0,30 a 0,49, medianos, de 0,50 a 0,69, grandes y $\geq 0,70$, muy grandes (Ellis, 2010).

Los contrastes de parámetros se hicieron con un nivel de significación de $\alpha = 0,05$. Los cálculos se realizaron con SPSS21, AMOS16 y EXCEL 2007.

Resultados

Correlaciones Entre Ajuste Diádico y Violencia de Pareja

En la muestra total las correlaciones entre violencia y ajuste diádico fueron inversas, variando de muy altas a bajas, con una media de -0,51 ($DE = 0,17$). Las correlaciones de ajuste diádico fueron más altas con victimización (-0,78 a -0,47) que con perpetración (-0,45 a -0,24); fueron más altas con F que con D en relación con la perpetración, pero fueron muy semejantes entre F y D en relación con la victimización. Entre los factores de ajuste diádico, Satisfacción presentó las correlaciones más altas y Expresión de Afecto, las más bajas. Cuanto mayor es el ajuste diádico menor es la violencia de pareja y viceversa (ver Tabla 1).

Tabla 1
Correlaciones del Ajuste Diádico con Violencia y Variables Demográficas en la Muestra Total

Variable			Ajuste diádico				
			DAS	CON	SAT	COH	EAF
Violencia sufrida	Frecuencia	Total	-0,776	-0,674	-0,765	-0,667	-0,651
		Físico/sexual	-0,690	-0,605	-0,660	-0,593	-0,622
		Psico/eco/social	-0,749	-0,648	-0,749	-0,644	-0,606
	Daño	Total	-0,779	-0,682	-0,751	-0,677	-0,682
		Eco/social	-0,721	-0,652	-0,688	-0,602	-0,605
		Sexual	-0,621	-0,539	-0,570	-0,545	-0,639
		Celos	-0,592	-0,474	-0,607	-0,567	-0,488
	IVS	Física	-0,697	-0,601	-0,702	-0,609	-0,537
		Total	-0,746	-0,659	-0,724	-0,635	-0,634
	Violencia ejercida	Frecuencia	Total	-0,423	-0,338	-0,451	-0,375
Psicológica			-0,408	-0,313	-0,438	-0,389	-0,333
Otra			-0,324	-0,281	-0,339	-0,243	-0,281
Daño		Total	-0,374	-0,316	-0,352	-0,352	-0,345
		Psicológica	-0,342	-0,275	-0,329	-0,344	-0,309
		Otra	-0,337	-0,303	-0,309	-0,288	-0,321
IVE	Total	-0,375	-0,306	-0,377	-0,346	-0,327	
Variables demográficas	Años de relación	-0,197**	-0,163*	-0,189**	-0,215	-0,130*	
	Número de hijos	-0,345	-0,327	-0,309	-0,325	-0,214	

Nota. $N = 240$. Ajuste diádico: DAS = Puntuación total, CON = Consenso, COH = Cohesión, SAT = Satisfacción y EAF = Expresión de afecto. Violencia de pareja: IVS = índice de violencia sufrida o victimización e IVE = índice de violencia ejercida o perpetración. Todas las correlaciones fueron significativas con $p \leq 0,001$, excepto las señaladas: * $p \leq 0,05$, ** $p \leq 0,01$.

En las mujeres todas las correlaciones fueron inversas, variando de muy altas a bajas, con una media de $-0,50$ ($DE = 0,19$). El patrón de correlaciones fue el mismo que el observado en la muestra total (ver Tabla 2).

En los hombres todas las correlaciones fueron inversas, variando de muy altas a moderadas, con una media de $-0,58$ ($DE = 0,10$). El patrón de correlaciones coincidió con el de las mujeres y la muestra total, salvo que las correlaciones de ajuste diádico fueron en general más altas con D que con F con respecto a perpetración (ver Tabla 3).

Correlaciones Entre Ajuste Diádico y Variables Demográficas

En la muestra total las correlaciones de la puntuación total y los cuatro factores de ajuste diádico fueron inversas con años de relación y número de hijos, variando de moderadas a bajas. Las correlaciones fueron más altas con número de hijos que con años de relación (ver Tabla 1). En las mujeres las correlaciones de la puntuación total y los cuatro factores de ajuste diádico fueron inversas y bajas con número de hijos; solo los factores Cohesión y Satisfacción mostraron correlaciones inversas bajas con años de relación (ver Tabla 2). En los hombres las correlaciones de la puntuación total y los cuatro factores de ajuste diádico fueron inversas con número de hijos, variando de moderadas a bajas; solo la puntuación total y el factor Cohesión mostraron correlaciones inversas bajas con años de relación (ver Tabla 3). A más hijos y años de relación menor es el ajuste diádico.

Correlaciones Entre las Variables Demográficas y los Índices de Violencia

Los años de relación mostraron correlaciones positivas y bajas con los dos índices de violencia en la muestra total y en los hombres, pero fueron independientes de la violencia en las mujeres. Al controlar el efecto del ajuste diádico, las correlaciones con los dos índices se anularon en la muestra total y en los hombres (ver Tabla 4).

Tabla 2
Correlaciones del Ajuste Diádico con Violencia y Variables Demográficas en Mujeres

Variable			Ajuste diádico				
			DAS	CON	SAT	COH	EAF
Violencia sufrida	Frecuencia	Total	-0,762	-0,658	-0,757	-0,706	-0,686
		Físico/sexual	-0,681	-0,590	-0,671	-0,624	-0,631
		Psico/eco/social	-0,746	-0,642	-0,743	-0,695	-0,662
	Daño	Total	-0,770	-0,671	-0,748	-0,709	-0,723
		Eco/social	-0,741	-0,666	-0,701	-0,676	-0,678
		Sexual	-0,599	-0,519	-0,568	-0,545	-0,640
		Celos	-0,631	-0,528	-0,648	-0,580	-0,575
		Física	-0,681	-0,571	-0,700	-0,651	-0,576
		IVS	-0,727	-0,637	-0,708	-0,661	-0,678
	Violencia ejercida	Frecuencia	Total	-0,408	-0,348	-0,448	-0,344
Psicológica			-0,375	-0,305	-0,416	-0,331	-0,310
Otra			-0,302	-0,276**	-0,324	-0,234**	-0,202*
Daño		Total	-0,295**	-0,242**	-0,324	-0,270**	-0,221*
		Psicológica	-0,251**	-0,197*	-0,283**	-0,244**	-0,183*
		Otra	-0,276**	-0,239**	-0,295**	-0,235**	-0,214*
IVE	-0,340	-0,282**	-0,379	-0,294**	-0,259**		
Variables demográficas	Años de relación	-0,168 ^{ns}	-0,128 ^{ns}	-0,180*	-0,207*	-0,086 ^{ns}	
	Número de hijos	-0,292**	-0,264**	-0,288**	-0,279**	-0,198*	

Nota. $N = 120$. Ajuste diádico: DAS = Puntuación total, CON = Consenso, COH = Cohesión, SAT = Satisfacción y EAF = Expresión de afecto. Violencia de pareja: IVS = índice de violencia sufrida o victimización e IVE = índice de violencia ejercida o perpetración. Todas las correlaciones fueron significativas con $p \leq 0,001$, excepto las señaladas: ns = $p > 0,05$, * $p \leq 0,05$, ** $p \leq 0,01$.

Tabla 3
Correlaciones del Ajuste Diádico con Violencia y Variables Demográficas en Hombres

Variable			Ajuste diádico				
			DAS	CON	SAT	COH	EAF
Violencia sufrida	Frecuencia	Total	-0,787	-0,657	-0,760	-0,599	-0,585
		Físico/sexual	-0,702	-0,611	-0,600	-0,547	-0,621
		Psico/eco/social	-0,701	-0,572	-0,715	-0,528	-0,474
	Daño	Total	-0,756	-0,634	-0,702	-0,592	-0,592
		Eco/social	-0,600	-0,521	-0,577	-0,424	-0,445
		Sexual	-0,692	-0,599	-0,587	-0,545	-0,629
		Celos	-0,543	-0,373	-0,552	-0,541	-0,340
		Física	-0,621	-0,520	-0,598	-0,477	-0,452
		IVS	-0,762	-0,634	-0,727	-0,595	-0,569
	Violencia ejercida	Frecuencia	Total	-0,677	-0,552	-0,687	-0,512
Psicológica			-0,672	-0,531	-0,687	-0,544	-0,430
Otra			-0,517	-0,448	-0,514	-0,326	-0,419
Daño		Total	-0,734	-0,660	-0,627	-0,560	-0,566
		Psicológica	-0,627	-0,588	-0,511	-0,436	-0,516
		Otra	-0,705	-0,616	-0,620	-0,567	-0,522
IVE	-0,714	-0,621	-0,667	-0,543	-0,498		
Variables demográficas	Años de relación	-0,200*	-0,171 ^{ns}	-0,152 ^{ns}	-0,188*	-0,173 ^{ns}	
	Número de hijos	-0,383	-0,384	-0,278**	-0,335	-0,207*	

Nota. $N = 120$. Ajuste diádico: DAS = Puntuación total, CON = Consenso, COH = Cohesión, SAT = Satisfacción y EAF = Expresión de afecto. Violencia de pareja: IVS = índice de violencia sufrida o victimización e IVE = índice de violencia ejercida o perpetración. Todas las correlaciones fueron significativas con $p \leq 0,001$, excepto las señaladas: ns = $p > 0,05$, * $p \leq 0,05$, ** $p \leq 0,01$.

Tabla 4
Correlaciones de Años de Relación y Número de Hijos con Violencia de Pareja

Variable demográfica	Correlación	Violencia de pareja					
		Total		Mujeres		Hombres	
		IVS	IVE	IVS	IVE	IVS	IVE
Años de relación	r	0,141*	0,135*	0,095	0,066	0,210*	0,241**
	r_p	-0,010	0,068	-0,041	0,010	0,091	0,144
Número de hijos	r	0,282***	0,239***	0,247**	0,048	0,325***	0,469***
	r_p	0,040	0,126	0,053	-0,057	0,056	0,302***

Nota. r = coeficiente de correlación producto-momento de Pearson; r_p = coeficiente de correlación parcial de Fisher, controlando la puntuación total del ajuste diádico (DAS); IVS = índice de violencia sufrida o victimización; IVE = índice de violencia ejercida o perpetración.

* $p \leq 0,05$, ** $p \leq 0,01$, *** $p \leq 0,001$.

El número de hijos mostró correlaciones positivas con victimización en la muestra total y en hombres y mujeres, siendo la magnitud de asociación moderada en hombres y baja en mujeres y en la muestra total. Al controlar el efecto del ajuste diádico, las correlaciones con victimización se anularon. A su vez, el número de hijos tuvo correlaciones positivas con perpetración en la muestra total y en los hombres, pero fue independiente en las mujeres, siendo la magnitud de la asociación moderada en hombres y baja en la muestra total. Al controlar el efecto del ajuste diádico, la correlación con perpetración se anuló en la muestra total, pero no en los hombres (ver Tabla 4).

La correlación entre el número de hijos y años de relación fue positiva y alta: $r(240) = 0,60$, $p < 0,001$ en la muestra total, $r(120) = 0,59$, $p < 0,001$ en mujeres y $r(120) = 0,61$, $p < 0,001$ en hombres. A más años de relación mayor es el número de hijos.

La correlación entre los dos índices de violencia fue positiva. La asociación fue muy alta en hombres, $r(120) = 0,73$, $p < 0,001$, y baja en la muestra total, $r(240) = 0,28$, $p < 0,001$, y en mujeres, $r(120) = 0,24$, $p = 0,007$. A mayor victimización mayor es la perpetración y viceversa. Al controlar el efecto del ajuste diádico la correlación entre victimización y perpetración se anuló en la muestra total, $r_p(237) = -0,01$, $p = 0,944$, y en mujeres, $r_p(117) = -0,01$, $p = 0,954$, pero no en los hombres, $r_p(117) = 0,40$, $p < 0,001$.

Diferencias de Correlaciones Entre Mujeres y Hombres

Al comparar violencia ejercida y ajuste diádico de mujeres y hombres, 28 de las 35 comparaciones mostraron correlaciones en valores absolutos más altas en hombres que en mujeres; la puntuación total de la DAS y los factores Satisfacción y Consenso tuvieron las correlaciones más diferenciales y los factores Expresión de Afecto y Cohesión, las menos. Por el contrario, la mayoría de las comparaciones en las correlaciones entre violencia sufrida y ajuste diádico fueron equivalentes; solo siete de las 45 comparaciones fueron diferenciales, siendo estas más altas en mujeres que en hombres; tres de las siete correlaciones correspondieron al factor Cohesión, tres a Expresión de Afecto y una a la puntuación total de la DAS, con lo que las correlaciones de los factores Consenso y Satisfacción no fueron diferenciales (ver Tabla 5).

Las comparaciones entre mujeres y hombres de las correlaciones de años de relación y número de hijos con ajuste diádico y los dos índices de violencia no fueron diferentes, salvo la correlación entre el número de hijos y el índice de violencia ejercida, que fue más alta en hombres que en mujeres (ver Tabla 5).

La correlación entre los dos índices de violencia (IVS e IVE) fue más alta en hombres que en mujeres, $Z = -3,75$, $p < 0,001$.

Contraste del Ajuste e Invarianza Entre Ambos Sexos de un Modelo Estructural

Para la muestra total se especificó un modelo en el cual el número de hijos y los años de relación precedían el ajuste diádico, este precedía victimización y perpetración y victimización precedía perpetración (violencia reactiva), estando el número de hijos y los años de relación correlacionados entre sí.

Tabla 5
Diferencias de Correlaciones Entre Mujeres y Hombres

Variable			Ajuste diádico				Violencia	
			DAS	CON	SAT	COH	EAF	IVS
Violencia sufrida	Frecuencia	Total	0,478	-0,013	0,054	-1,435	-1,303	
		Físico/sexual	0,308	0,251	-0,913	-0,898	-0,126	
		Psico/eco/social	-0,724	-0,850	-0,457	-2,067*	-2,150*	
	Daño	Total	-0,256	-0,493	-0,743	-1,564	-1,783	
		Eco/social	-1,985*	-1,727	-1,616	-2,823**	-2,654**	
		Sexual	1,225	0,892	0,218	0,001	-0,141	
		Celos	-1,030	-1,495	-1,152	-0,435	-2,301*	
IVS	Física	-0,798	-0,556	-1,356	-1,973*	-1,294		
	Total	0,601	-0,038	0,300	-0,835	-1,372		
Violencia ejercida	Frecuencia	Total	2,986**	1,974*	2,754**	1,582	1,414	
		Psicológica	3,214**	2,115*	3,055**	2,034*	1,066	
		Otra	1,993*	1,521	1,775	0,764	1,848	
	Daño	Total	4,844***	4,175***	3,062**	2,723**	3,189**	
		Psicológica	3,671***	3,633***	2,089*	1,669*	2,951**	
		Otra	4,542***	3,632***	3,220***	3,087**	2,767**	
IVE	Total	4,139***	3,341***	3,109***	2,336*	2,154*		
Variables demográficas	Años de relación	0,253	0,336	-0,220	-0,151	0,677	-0,902	-1,375
	Número de hijos	0,786	1,028	-0,083	0,473	0,072	-0,650	-3,524***

Nota. Ajuste diádico: DAS = Puntuación total, CON = Consenso, COH = Cohesión, SAT = Satisfacción y EAF = Expresión de afecto. Violencia de pareja: IVS = índice de violencia sufrida o victimización e IVE = índice de violencia ejercida o perpetración.
 * $p \leq 0,05$, ** $p \leq 0,01$, *** $p \leq 0,001$.

Los años de relación no tuvieron efecto sobre el ajuste diádico ni la victimización sobre la perpetración por ML o PCS. Al especificar los años de relación como un predictor directo de victimización o perpetración, tampoco se halló efecto. Asimismo, al especificar la perpetración como predictor directo de la victimización (violencia proactiva), no se encontró efecto, por lo que la variable años de relación y la relación direccional entre los dos roles de violencia se extrajeron del modelo.

Finalmente, se especificó un modelo en el cual el número de hijos predecía ajuste diádico, este predecía victimización y perpetración, no habiendo ninguna relación entre estas dos. Todos los parámetros fueron significativos por ML y PCS. El número de hijos tuvo un efecto directo, inverso y mediano sobre ajuste diádico, 95% IC [-0,46, -0,23], así como indirecto, positivo y pequeño sobre victimización, $\beta = 0,26$, $p < 0,001$ por PCS, 95% IC [0,17, 0,34], y perpetración, $\beta = 0,13$, $p < 0,001$ por PCS, 95% IC [0,08, 0,19]. El ajuste diádico tuvo un efecto directo, inverso y muy grande sobre victimización, 95% IC [-0,80, -0,69], y mediano sobre perpetración, 95% IC [-0,48, -0,27]. Los valores de β directo y los porcentajes de varianza explicada pueden observarse en la Figura 1. La bondad de ajuste se sostuvo por la prueba de χ^2 , Bollen-Stine y los demás índices contemplados (ver Tabla 6).

Se contrastó la invarianza del modelo entre ambos sexos. Todos los parámetros fueron significativos por ML y PCS en ambas muestras, tanto en el modelo sin constricciones como en los tres modelos con constricciones. En el modelo sin constricciones se explicó el 8,5% de la varianza del ajuste diádico, 52,8% de la de victimización y 11,5% de la de perpetración en las mujeres; y el 14,7% de la varianza de ajuste diádico, 58,1% de la de victimización y 50,9% de la de perpetración en los hombres. El peso estructural del número de hijos sobre el ajuste diádico fue equivalente en ambos sexos, $Z = 0,02$, $p = 0,986$, pero el peso del ajuste diádico sobre la perpetración fue diferencial entre ambos sexos, $Z = -8,33$, $p < 0,001$, al igual que el peso del ajuste diádico sobre la victimización, $Z = 2,87$, $p = 0,004$. El peso estructural del ajuste diádico sobre la victimización fue mayor que sobre la perpetración en mujeres, $Z = 8,25$, $p < 0,001$, y hombres, $Z = 3,48$, $p = 0,001$. La bondad de ajuste del modelo sin constricciones se rechazó por la prueba de χ^2 , de Bollen-Stine y los índices *AGFI* y *RMSEA*. La bondad de ajuste empeoró en los modelos anidados en constricciones acumulativas (ver Tabla 6), por lo que se rechazó la hipótesis de invarianza entre ambos sexos.

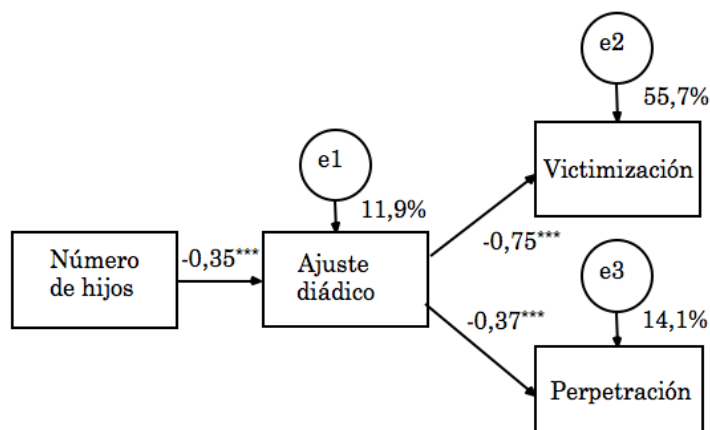


Figura 1. Modelo especificado para la muestra total. Se muestra β directo y el porcentaje de varianza explicada. *** $p < 0,001$ por PCS.

Tabla 6

Índices de Ajuste Para los Modelos de Ajuste Diádico y Violencia de Pareja

Índice de ajuste	Modelo para la muestra total					Modelo para mujeres	Modelos para hombres		
	Unigrupo	Multigrupo					Violencia reactiva	Violencia proactiva	Violencia cruzada
		SC	PE	VE	RE				
χ^2	4,21	33,87	99,57	103,42	235,17	0,72	0,38	0,67	7,93
gl	3	6	9	10	13	3	1	1	1
p	0,240	< 0,001	< 0,001	< 0,001	< 0,001	0,868	0,538	0,413	0,005
χ^2/gl	1,40	5,65	11,06	10,34	18,09	0,24	0,38	0,67	7,93
p de B-S	0,258	0	0	0	0	0,878	0,507	0,310	0
GFI	0,99	0,94	0,87	0,87	0,74	0,99	0,99	0,99	0,99
AGFI	0,97	0,79	0,71	0,74	0,61	0,99	0,98	0,97	0,66
NFI	0,98	0,91	0,72	0,71	0,34	0,99	0,99	0,99	0,97
CFI	0,99	0,92	0,74	0,73	0,36	1	1	1	0,97
RMSEA	0,04 ^{ns}	0,14*	0,21*	0,20*	0,27*	< 0,01 ^{ns}	< 0,01 ^{ns}	< 0,01 ^{ns}	0,24*
SRMR	0,04	0,02	0,07	0,07	0,06	0,02	0,01	0,01	0,03

Nota. Modelos con constricciones anidadas: SC = sin constricciones, PE = pesos estructurales, VE = varianzas-covarianzas estructurales y RE = residuos estructurales.

Probabilidad de que $RMSEA \leq 0,05$ para una estimación poblacional: ns = $p > 0,05$, * $p < 0,001$.

Se revisaron los índices de modificación para el modelo sin constricciones en mujeres. Al no entregar estos ninguna sugerencia, se contrastó en mujeres el mismo modelo que el especificado para la muestra total. Todos los parámetros fueron significativos por ML y PCS. El número de hijos tuvo un efecto directo, inverso y pequeño sobre ajuste diádico, 95% IC [-0,42, -0,15], así como indirecto, positivo y pequeño sobre victimización, $\beta = 0,21$, $p = 0,002$ por PCS, 95% IC [0,09, 0,33], y perpetración, $\beta = 0,10$, $p = 0,001$ por PCS, 95% IC [0,04, 0,18]. El ajuste diádico tuvo un efecto directo, inverso y muy grande sobre victimización, 95% IC [-0,78, -0,66], y mediano sobre perpetración, 95% IC [-0,47, -0,20]. Se muestran los valores de β directo y los porcentajes de varianza explicada en la Figura 2. El peso estructural del ajuste diádico sobre la victimización fue mayor que sobre la perpetración, $Z = 8,24$, $p < 0,001$. La bondad de ajuste se comprobó por la prueba de χ^2 , Bollen-Stine y los demás índices contemplados (ver Tabla 6).

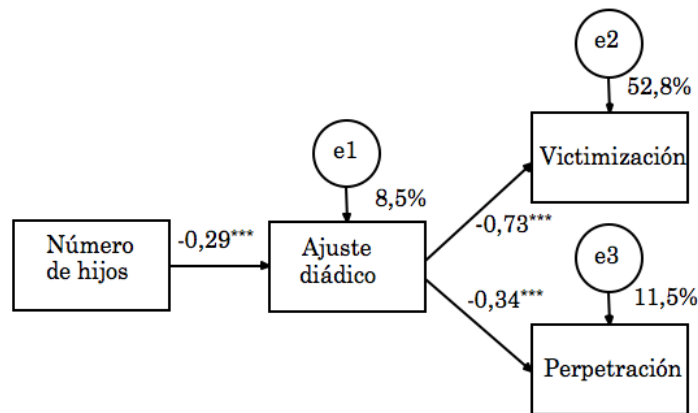


Figura 2. Modelo especificado para mujeres. Se muestra β directo y el porcentaje de varianza explicada. *** $p \leq 0,001$ por PCS.

Tras la revisión de los índices de modificación para el modelo sin restricciones en hombres, se introdujeron dos vías direccionales: la predicción de la perpetración por victimización (violencia reactiva) y por el número de hijos. Todos los parámetros fueron significativos por ML y PCS. El número de hijos tuvo un efecto directo, inverso y mediano sobre ajuste diádico, 95% IC [-0,53, -0,20], directo, positivo y pequeño sobre perpetración, 95% IC [0,10, 0,32], así como indirecto, positivo y pequeño sobre victimización, $\beta = 0,29$, $p < 0,001$ por PCS, 95% IC [0,15, 0,41], y perpetración, $\beta = 0,24$, $p < 0,001$ por PCS, 95% IC [0,12, 0,36]. El ajuste diádico tuvo un efecto directo, inverso y muy grande sobre victimización, 95% IC [-0,82, -0,69], y mediano sobre perpetración, 95% IC [-0,48, -0,20], e indirecto, inverso y mediano sobre perpetración, $\beta = -0,32$, $p < 0,001$ por PCS, 95% IC [-0,48, -0,20]. La victimización tuvo un efecto directo, positivo y mediano sobre la perpetración, 95% IC [0,26, 0,60]. Se pueden observar los valores de β directo y los porcentajes de varianza explicada en la Figura 3. El peso estructural del ajuste diádico sobre la victimización fue mayor que sobre perpetración, $Z = 2,51$, $p = 0,012$. La bondad de ajuste se sostuvo por la prueba de χ^2 , Bollen-Stine y los demás índices contemplados (ver Tabla 6).

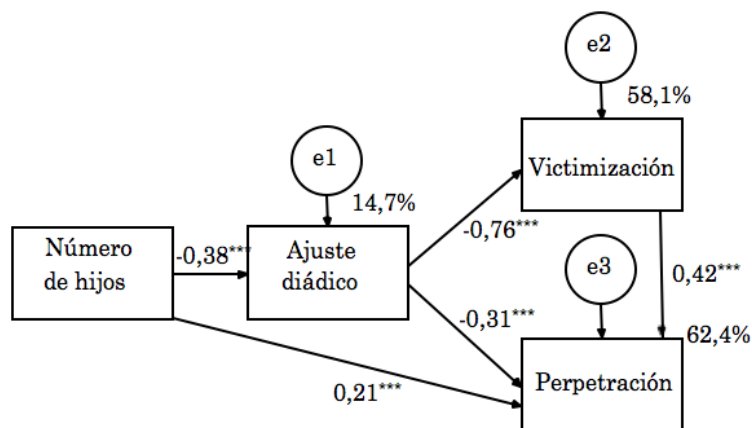


Figura 3. Modelo de violencia reactiva para hombres. Se muestra β directo y el porcentaje de varianza explicada. *** $p \leq 0,001$ por PCS.

Al ser el diseño del presente estudio no experimental transversal, la correlación entre victimización y perpetración en hombres, persistente tras parcializar el efecto del ajuste diádico (puntuación total de DAS) y claramente diferencial en comparación con la de las mujeres, implica tanto la direccionalidad antes especificada como la opuesta. Consecuentemente, cabría especificar un modelo de violencia proactiva en hombres, cambiando el tiempo de ocurrencia entre las dos violencias, esto es, especificando la perpetración como predictor de la victimización (ver Figura 4). Al contrastar este modelo recursivo, se obtuvo una buena bondad de ajuste, con índices ligeramente menores que los del modelo anterior de violencia reactiva. Si se hiciera el contraste de la bondad de ajuste entre ambos modelos por la diferencia de los estadísticos χ^2 , no habría diferencia, $\chi^2(1, N = 120) = 0,29, p = 0,590$ (ver Tabla 6). La solución fue admisible con todos sus parámetros significativos. En este modelo el peso estructural del ajuste diádico sobre la perpetración fue mayor que sobre la victimización, $Z = -4,04, p < 0,001$. Aunque el peso estructural estandarizado de la perpetración sobre la victimización fue cinco centésimas menor que el peso estructural estandarizado de la victimización sobre la perpetración en el modelo anterior de violencia reactiva, $\beta = 0,42, 95\% \text{ IC } [0,26, 0,60]$ por PCS versus $\beta = 0,37, 95\% \text{ IC } [0,22, 0,53]$ por PCS, respectivamente, no hubo diferencia con un nivel de significación de $\alpha = 0,05$.

Debe señalarse que si en la muestra de mujeres o en la muestra total se definiera un modelo de violencia proactiva, el peso estructural de la perpetración a la victimización sería nulo.

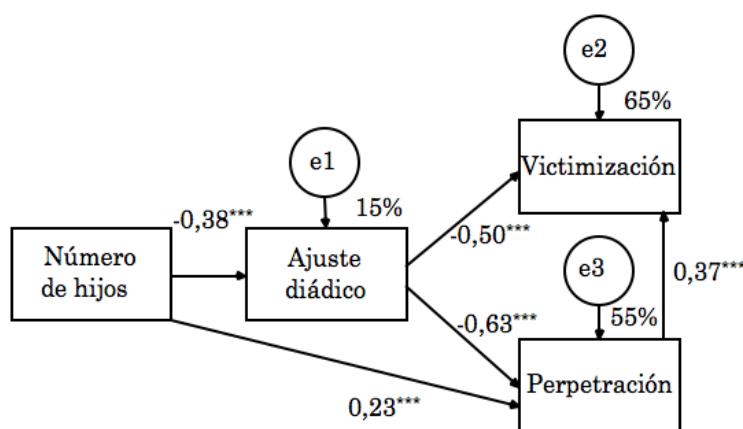


Figura 4. Modelo de violencia proactiva para hombres. Se muestra β directo y el porcentaje de varianza explicada. *** $p \leq 0,001$ por PCS.

También cabría especificar en hombres un modelo no recursivo de violencia cruzada o circularidad de la violencia, en el cual la victimización prediga perpetración y esta prediga victimización (ver Figura 5). En la identificación de este modelo se fijó en uno la varianza de la variable exógena número de hijos para tener un grado de libertad. El índice de estabilidad de Fox fue de 0,04, lo que reflejó que la estimación del modelo fue estable. La solución fue admisible, pero las dos vías de la relación recíproca entre victimización y perpetración fueron nulas, tanto por ML como por PCS. Además, el ajuste diádico no tuvo efecto directo sobre la victimización por ML, aunque sí por PCS (ver Figura 5). No hubo diferencia entre los pesos estructurales de un rol de violencia hacia el otro, $Z = -0,44, p = 0,663$. La bondad de ajuste del modelo se rechazó por la prueba de χ^2 , la de Bollen-Stine y tres índices de ajuste, χ^2/gl , AGFI y RMSEA, aunque GFI y SRMR alcanzaron valores de buen ajuste (ver Tabla 6).

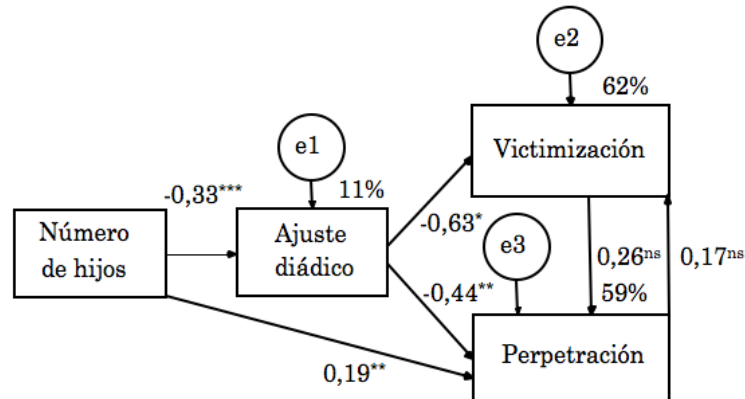


Figura 5. Modelo de violencia cruzada para hombres. Se muestra β directo y el porcentaje de varianza explicada. *** $p \leq 0,001$, ** $p \leq 0,01$, * $p \leq 0,05$, ns $p > 0,05$ por PCS.

Discusión

Se discuten a continuación las cinco hipótesis de trabajo enunciadas. La primera hipótesis señalaba que el ajuste diádico tiene un efecto grande sobre la violencia de pareja, mayor sobre victimización que sobre perpetración en ambos sexos. El ajuste diádico tuvo un efecto muy grande sobre victimización y mediano sobre perpetración en los modelos con mejor ajuste (violencia reactiva en hombres e independencia de victimización y perpetración en mujeres), siendo la comparación entre ambos pesos estructurales diferencial dentro de cada modelo. Así, los datos de este estudio apoyan la expectativa sobre el efecto directo del ajuste diádico sobre victimización y perpetración. Si el desacuerdo en la pareja es grande y hay poca cohesión, satisfacción y cariño es más probable que aparezcan peleas y haya una mayor percepción de victimización que de perpetración. Como los datos de la presente investigación corresponden a percepciones sobre la propia conducta, podría existir un sesgo favorecedor de una autoimagen positiva ante la evaluación social: se percibe más ser víctima que ejercer una conducta socialmente no deseable. En este sesgo atribuible a la persona podrían influir aspectos de procedimiento. Aunque se aseguró que la pareja no estuviera presente, la presencia de la encuestadora, como una mirada social, también lo pudo activar.

La segunda hipótesis establecía que la asociación o efecto del desajuste diádico sobre la victimización es más alto en mujeres que en hombres y, sobre la perpetración, más alto en hombres que en mujeres. La mayoría de las correlaciones entre ajuste diádico y victimización fueron equivalentes entre mujeres y hombres, con mayor fuerza de la asociación en mujeres cuando estas fueron diferenciales; por el contrario, la mayoría de las correlaciones entre ajuste diádico y perpetración fueron diferenciales, con mayor fuerza de asociación en hombres. Congruentemente, al contrastar la invarianza del modelo propuesto para ambos sexos, los pesos del ajuste diádico sobre victimización y perpetración fueron diferentes entre mujeres y hombres y con distinto signo, positivo en la primera (más efecto del desajuste diádico sobre victimización en mujeres) y negativo en la segunda (más efecto del desajuste diádico sobre la perpetración en hombres). Así, también se cumple la expectativa sobre el efecto diferencial entre ambos sexos, de forma más marcada en la perpetración. ¿Por qué el ejercicio de la violencia resulta más diferencial que la victimización? Como se sugirió anteriormente, el sesgo favorecedor seguramente esté presente en ambos sexos; no obstante, este podría operar con más fuerza en mujeres respecto al ejercicio de violencia, ya que la cultura percibe a las mujeres como víctimas y no como agentes de agresión hacia sus parejas y esta imagen social necesariamente condiciona la autoimagen y la autodescripción al momento de reportar la violencia en la pareja (Ariza Soza, 2013).

Como tercera hipótesis se formuló que el número de hijos y años de relación tienen una asociación positiva pequeña con violencia de pareja y mayor con victimización en mujeres y con perpetración en hombres. Se observó que un mayor número de hijos incrementa la violencia de pareja, más la perpetración que la victimización en hombres y solo la victimización en mujeres. Contrario a la expectativa de una asociación baja, la magnitud de la asociación entre número de hijos y perpetración fue moderada en los hombres; además, el número de hijos no solo tuvo una relación indirecta (mediada por el ajuste diádico) con perpetración, sino también directa. Parece que el número de hijos actúa como un estresor más fuerte en los hombres que en

las mujeres. Considerando los valores machistas presentes en la cultura mexicana, el hombre, desde un rol de proveedor, pudiera sentir más carga y menos intimidad con su pareja ante un mayor número de hijos (Armenta Hurtarte, Sánchez Aragón & Díaz Loving, 2014). Por el contrario, el rol cultural de madre amortigua el efecto estresante del mayor número de hijos (Paternostro, 2001). Adicionalmente, se podría hipotetizar que la relación directa del mayor número de hijos con la perpetración en hombres es consecuencia de una mayor externalización de la ira o malestar en los hombres, la que no solo parece estar ligada a una cultura que asocia la agresividad con lo masculino y la docilidad con lo femenino (De la Torre, Ojeda & Maya, 2004), sino también a la biología, ya que los estudios en humanos y diversas especies muestran una mayor tendencia a la agresividad en machos que en hembras en relación con los niveles diferenciales de testosterona (Book, Starzyk & Quinsey, 2001; Chaplin & Aldao, 2013). Finalmente, debe señalarse que el hacinamiento, consecuencia de un mayor número de hijos, es una fuente de estrés o irritación en cualquier especie animal, que genera un aumento de las agresiones, más en los machos que en las hembras (Ramsden, 2009).

En hombres los años de relación correlacionaron levemente con violencia de pareja. También conforme a la expectativa, esta asociación fue mayor con perpetración que con victimización. No obstante, los años de relación fueron independientes de la violencia de pareja en mujeres. Dentro de la cultura latina y bajo valores cristianos, se concibe el matrimonio como una unión para toda la vida y una garantía de continuidad familiar (Díaz Guerrero, 2003). La congruencia con estos valores puede hacer a una persona más resistente a que el transcurso del tiempo de convivencia con la pareja marital se convierta en estresor o fuente de irritación (Brown, Orbuch & Bauermeister, 2008). Los estudios muestran que estos valores son internalizados con mayor fuerza por las mujeres que por los hombres (Díaz Guerrero, 2003), lo que, aunado a la asociación cultural de la docilidad con lo femenino (Ariza Soza, 2013), podría explicar que los años de relación sean independientes de la violencia en las mujeres.

La cuarta hipótesis señalaba que mayor número de hijos y más años de relación disminuyen el ajuste diádico y este media esencialmente el efecto de ambas variables sobre la victimización y la perpetración. Conforme a la expectativa, se observó que cuanto mayor es el número de hijos menor es el ajuste diádico, siendo esta asociación baja o moderada y sin diferencia entre ambos sexos. También conforme a la expectativa, el ajuste diádico medió totalmente la asociación entre el número de hijos y la victimización en ambos sexos. Aunque la asociación del número de hijos con perpetración estuvo totalmente mediada por el ajuste diádico en mujeres, no fue el caso en hombres. En los hombres el estresor del número de hijos actúa como un predictor directo de violencia hacia su pareja, lo que podría atribuirse a las causas culturales y biológicas antes señaladas.

También los datos apoyan las expectativas con respecto a los años de relación. En los hombres se evidenció un descenso global del ajuste diádico y de la cohesión con los años de pareja y en mujeres, un descenso de la cohesión y la satisfacción. La fuerza de estas asociaciones fueron bajas y sin diferencias entre ambos sexos.

La quinta hipótesis establecía que la violencia es reactiva en ambos sexos o solo en hombres, mientras que la victimización y perpetración son independientes en mujeres, considerándose que modelos de violencia cruzada o proactiva tendrían peor ajuste, siendo este último más plausible en hombres, tal como hallaron Allen et al. (2009) en su estudio. Como se esperaba, se encontró una correlación entre victimización y perpetración en ambos sexos (Allen et al., 2009; Moral de la Rubia & López Rosales, 2012, 2014), siendo muy alta en hombres; en cambio, fue baja y mediada por el ajuste diádico en mujeres. Al definirse un modelo de violencia reactiva, este solo tuvo buen ajuste en hombres, no cumpliéndose la expectativa de que fuese válido para ambos sexos (Moral de la Rubia & López Rosales, 2012, 2014). En las mujeres ambos roles de violencia fueron independientes, conforme con los hallazgos de Oxtoby (2012). Los hombres sí señalan reaccionar ante la violencia sufrida, pero no las mujeres. Cabría preguntarse si estas percepciones corresponden a conductas públicamente observables o si existen sesgos que distorsionan la naturaleza reactiva de la violencia de pareja (Bell & Naugle, 2007), especialmente cuando la calidad de la relación es mala (Dutton, 2007).

Considerando plausible la dirección opuesta o el cruce de la victimización y perpetración, se especificó un modelo de violencia proactiva en hombres y un modelo de violencia cruzada. En el modelo de violencia proactiva, todos los parámetros fueron significativos y su ajuste a los datos fue bueno, lo que lo hace totalmente verosímil. Además, la bondad de ajuste y el peso estructural de un rol de violencia hacia el otro fueron equivalentes entre modelo de violencia proactiva y el de violencia reactiva. Estas equivalencias y el diseño no experimental transversal del presente estudio no permiten afirmar que la violencia reactiva tenga mejor ajuste que la violencia proactiva en hombres, aunque los datos sí permiten descartar el modelo de violencia cruzada por su mal ajuste. En un trabajo previo con esta misma muestra, Moral de la Rubia y Ramos-Basurto (2015a) reportaron que el promedio del índice de victimización fue mayor que el de perpetración en cada

sexo. Los promedios del índice de perpetración fueron equivalentes en ambos sexos, pero el promedio del índice de victimización fue mayor en mujeres que en hombres. Si se consideran los datos de mayor promedio en victimización que en perpetración en cada sexo y la equivalencia de promedios en perpetración en ambos sexos, el modelo de violencia reactiva parece interpretativamente más verosímil que el de violencia proactiva en el reporte de la violencia de los hombres hacia la pareja. No obstante, esta interpretación debe tomarse con cautela, puesto que no hubo un control de la deseabilidad social ni una triangulación de los resultados con evidencia observada.

En los presentes análisis no se consideraron el ESE autodefinido ni la escolaridad, debido a que tenían correlaciones más bajas con los índices de violencia y el ajuste diádico que el número de hijos y las tres variables demográficas presentaban alta colinealidad, destacando el número de hijos como predictor de los índices de violencia. Además, la mitad de los participantes no respondió la pregunta sobre el ESE; probablemente el motivo fue la inseguridad que existe en México, por lo que la gente es reticente a dar datos sobre sus ingresos económicos. Por consiguiente, la ausencia de estas dos variables no constituye una limitante del modelo, ya que, de las tres variables demográficas, la realmente relevante, el número de hijos, sí fue incluida.

Como limitación del estudio debe señalarse su diseño no experimental transversal, por lo que no se pueden hacer inferencias causales. La muestra fue no probabilística y, como consecuencia, toda generalización debe manejarse como una hipótesis plausible en una población semejante, esto es, población general mexicana o latina. Se previene sobre la generalización de estos resultados a poblaciones clínicas, como personas en terapia de pareja, terapias de control de la violencia o apoyo a víctimas de violencia, al diferir más en sus características de la población objeto del estudio (Johnson, 2008). El tamaño de la muestra no debe considerarse insuficiente con 240 participantes, lo que permite estimaciones estables de las correlaciones entre variables numéricas (Byrne, 2010). Las características sociodemográficas de la muestra se asemejan a las de la población de Monterrey (INEGI, 2011), por lo que no debe juzgarse como una muestra sesgada. Otra limitación es que todos los datos fueron de autorreporte, esto es, percepciones de los participantes, los que pueden diferir de datos obtenidos a través de observaciones. Finalmente, cabe señalar que no hubo un control o estimación del posible efecto de la deseabilidad social en el autorreporte de la violencia de pareja.

Con base en los resultados obtenidos, en la prevención de la violencia de pareja dentro de la población general parece muy importante abordar el tema del desajuste diádico. Los problemas, desavenencias y barreras para la intimidad en relación con un número grande de hijos deben trabajarse con especial sensibilidad. El número de hijos es un estresor a considerar en el desajuste diádico y la violencia de pareja; de ahí que las campañas de planificación familiar podrían tener una incidencia positiva sobre la armonización y la prevención de la violencia de pareja. No obstante, su tamaño de efecto es mediano en hombres, pero pequeño en mujeres, quedando excluidas otras variables críticas y con más peso para el desajuste diádico, como la alexitimia, el neuroticismo y la depresión (Moral de la Rubia, 2008; Moral de la Rubia & Ramos Basurto, 2015c). Los hombres reportan ser reactivos a la violencia de su pareja o incluso ser proactivos. Esta mayor conciencia de su conducta probablemente haga más directo su abordaje que en las mujeres, quienes reportan los actos de victimización y perpetración como desconectados. Con las mujeres parece importante trabajar la conciencia sobre sus actos de violencia y la motivación de los mismos, bajo la hipótesis de que la mujer desvincula el ser agente de violencia de su propia identidad, como consecuencia de la construcción social de lo femenino. A colación de aspectos defensivos de la propia identidad, se sugiere evaluar en futuros estudios la deseabilidad social a la hora de estudiar la violencia de pareja.

Referencias

- Acevedo, B. P. & Aron, A. (2009). Does a long-term relationship kill romantic love? *Review of General Psychology, 13*, 59-65. doi:10.1037/a0014226
- Allen, C. T., Swan, S. C. & Raghavan, C. (2009). Gender symmetry, sexism, and intimate partner violence. *Journal of Interpersonal Violence, 24*, 1816-1834. doi:10.1177/0886260508325496
- Ariza Soza, G. R. (2013). Las representaciones sociales de la violencia en las relaciones de pareja en Medellín en el siglo XXI. *Revista CES Psicología, 6*(1), 134-158.
- Armenta Hurtarte, C., Sánchez Aragón, R. & Díaz Loving, R. (2014). Efectos de la cultura sobre las estrategias de mantenimiento y satisfacción marital. *Acta de Investigación Psicológica, 4*, 1572-1584. doi:10.1016/S2007-4719(14)70394-1
- Bagby, R. M., Parker, J. D. A. & Taylor, G. J. (1994). The twenty-item Toronto Alexithymia Scale-I. Item selection and cross-validation of the factor structure. *Journal of Psychosomatic Research, 38*, 23-32. doi:10.1016/0022-3999(94)90005-1
- Bell, K. M. & Naugle, A. M. (2007). Effects of social desirability on students' self-reporting of partner abuse perpetration and victimization. *Violence and Victims, 22*, 243-256. doi:10.1891/088667007780477348

- Book, A. S., Starzyk, K. B. & Quinsey, V. L. (2001). The relationship between testosterone and aggression: A meta-analysis. *Aggression and Violent Behavior, 6*, 579-599. doi:10.1016/S1359-1789(00)00032-X
- Brown, E., Orbuch, T. L. & Bauermeister, J. A. (2008). Religiosity and marital stability among black American and white American couples. *Family Relations, 57*, 186-197. doi:10.1111/j.1741-3729.2008.00493.x
- Byrne, B. M. (2010). *Structural equation modeling with AMOS: Basic concepts, applications, and programming* (2ª ed.). New York, NY: Routledge.
- Cáceres, A. & Cáceres, J. (2006). Violencia en relaciones íntimas en dos etapas evolutivas. *International Journal of Clinical and Health Psychology, 6*, 271-284.
- Cano-Prous, A., Martín-Lanas, R., Moyá-Querejeta, J., Beunza-Nuin, M. I., Lahortiga-Ramos, F. & García-Granero, M. (2014). Psychometric properties of a Spanish version of the Dyadic Adjustment Scale. *International Journal of Clinical and Health Psychology, 14*, 137-144. doi:10.1016/S1697-2600(14)70047-X
- Capaldi, D. M., Knoble, N. B., Shortt, J. W. & Kim, H. K. (2012). A systematic review of risk factors for intimate partner violence. *Partner Abuse, 3*, 231-280. doi:10.1891/1946-6560.3.2.231
- Chaplin, T. M. & Aldao, A. (2013). Gender differences in emotion expression in children: A meta-analytic review. *Psychological Bulletin, 139*, 735-765. doi:10.1037/a0030737
- Cienfuegos, M. Y. & Díaz-Loving, R. (2010). Violencia en la relación de pareja. En R. Díaz-Loving & S. Rivera Aragón (Eds.), *Antología psicosocial de la pareja: clásicos y contemporáneos* (pp. 647-687). México DF, México: Miguel Ángel Porrúa.
- De la Torre, A., Ojeda, R. & Maya, C. J. (2004). *Construcción de género en sociedades con violencia: un enfoque multidisciplinario*. México DF, México: Miguel Ángel Porrúa.
- Díaz Guerrero, R. (2003). *Psicología del mexicano 2: bajo las garras de la cultura* (2ª ed.). México DF, México: Trillas.
- Dutton, D. G. (2007). *The abusive personality: Violence and control in intimate relationships* (2ª ed.). New York, NY: Guilford Press.
- Ellis, P. D. (2010). *The essential guide to effect sizes: Statistical power, meta-analysis, and the interpretation of research results*. Cambridge, Reino Unido: Cambridge University Press.
- Fiebert, M. S. (2014). References examining assaults by women on their spouses or male partners: An updated annotated bibliography. *Sexuality & Culture, 18*, 405-467. doi:10.1007/s12119-013-9194-1
- Fornell, C. & Larcker, D. F. (1981) Evaluating structural equation models with unobservable variables and measurement error. *Journal of Marketing Research, 18*, 39-50. doi:10.2307/3151312
- Graham, J. M., Liu, Y. J. & Jeziorski, J. L. (2006). The Dyadic Adjustment Scale: A reliability generalization meta-analysis. *Journal of Marriage and Family, 68*, 701-717. doi:10.1111/j.1741-3737.2006.00284.x
- Instituto Nacional de Estadística, Geografía e Informática (2011). *Perspectiva estadística: Nuevo León*. México DF, México: Autor.
- Instituto Nacional de la Juventud (2011). *Encuesta Nacional de Juventud (ENJUVE) 2010. Base de datos*. México DF, México: Autor. Extraído de <http://bdsocial.inmujeres.gob.mx/bdsocial/index.php/enjuve-38?id=245:encuesta-nacional-de-juventud-enjuve-2010&catid=1>
- Johnson, M. P. (2008). *A typology of domestic violence: Intimate terrorism, violent resistance, and situational couple violence*. Lebanon, NH: Northeastern University Press.
- Miguel-Tobal, J. J., Casado, M. I., Cano-Vindel, A. & Spielberger, C. D. (2001). *Manual Inventario de Expresión de Ira Estado-Rasgo (STAXI-2)*. Madrid, España: TEA.
- Moral de la Rubia, J. (2008). Predicción del ajuste diádico en una muestra nuevoleonesa. *Revista Interamericana de Psicología, 42*, 247-256.
- Moral de la Rubia, J. (2009). Estudio de validación de la Escala de Ajuste Diádico (DAS) en población mexicana. *Revista Internacional de Ciencias Sociales y Humanidades, 19*, 113-138.
- Moral de la Rubia, J. (2013). Validación de un formato simplificado del Inventario de Depresión de Beck (BDI-2). *Psicología Iberoamericana, 21*, 42-52.
- Moral de la Rubia, J. & López Rosales, F. (2012). Modelo recursivo de reacción violenta en parejas válido para ambos sexos. *Boletín de Psicología, 105*, 61-74.
- Moral de la Rubia, J. & López Rosales, F. (2014). Medida y relación entre violencia recibida y ejercida contra la pareja. *Revista Internacional de Psicología, 13*(2), 1-49. Extraído de <http://www.revistapsicologia.org/index.php/revista/article/view/96>
- Moral de la Rubia, J. & Ramos-Basurto, S. (2015a). Descripción y comparación de niveles de victimización y perpetración en mujeres y hombres mexicanos. *Revista de Psicología GEPU, 6*(1), 8-24.
- Moral de la Rubia, J. & Ramos Basurto, S. (2015b). Propiedades psicométricas del cuestionario de violencia sufrida y ejercida de pareja. *DAENA: International Journal of Good Conscience, 10*(2), 109-128.
- Moral de la Rubia, J. & Ramos Basurto, S. (2015c). Alexitimia como predictor directo y mediado por la depresión en la violencia de pareja. *Revista Costarricense de Psicología, 34*, 15-40.
- Oxtoby, C. (2012). *Taking a cultural perspective on intimate partner violence* (Tesis de Doctorado, Marquette University, Milwaukee, WI, Estados Unidos). Extraído de http://epublications.marquette.edu/cgi/viewcontent.cgi?article=1215&context=dissertations_mu
- Paternostro, S. (2001). *En la tierra de Dios y del hombre. Hablan las mujeres de América Latina*. Buenos Aires, Argentina: Sudamericana.
- Ramsden, E. (2009). The urban animal: Population density and social pathology in rodents and humans. *Bulletin of the World Health Organization, 87*, 82. doi:10.2471/BLT.09.062836
- Reed, E., Raj, A., Miller, E. & Silverman, J. G. (2010). Losing the "gender" in gender-based violence: The missteps of research on dating and intimate partner violence. *Violence Against Women, 16*, 348-354. doi:10.1177/1077801209361127
- Scorsolini-Comin, F. & dos Santos, M. A. (2012). Correlations between subjective well-being, dyadic adjustment and marital satisfaction in Brazilian married people. *The Spanish Journal of Psychology, 15*, 166-176. doi:10.5209/rev_SJOP.2012.v15.n1.37304
- Slep, A. M. S., Foran, H. M., Heyman, R. E. & Snarr, J. D. (2010). Unique risk and protective factors for partner aggression in a large scale air force survey. *Journal of Community Health, 35*, 375-383. doi:10.1007/s10900-010-9264-3
- Sociedad Mexicana de Psicología (2007). *Código ético del psicólogo* (4ª ed.). México DF, México: Trillas.
- South, S. C., Krueger, R. F. & Iacono, W. G. (2009). Factorial invariance of the Dyadic Adjustment Scale across gender. *Psychological Assessment, 21*, 622-628. doi:10.1037/a0017572
- Spanier, G. B. (1976). Measuring dyadic adjustment: New scales for assessing the quality of marriage and similar dyads. *Journal of Marriage and Family, 38*, 15-28. doi:10.2307/350547

- Steiger, J. H. (1980). Tests for comparing elements of a correlation matrix. *Psychological Bulletin*, *87*, 245-251. doi:10.1037/0033-2909.87.2.245
- Stith, S. M., Smith, D. B., Penn, C. E., Ward, D. B. & Tritt, D. (2004). Intimate partner physical abuse perpetration and victimization risk factors: A meta-analytic review. *Aggression and Violent Behavior*, *10*, 65-98. doi:10.1016/j.avb.2003.09.001

Fecha de recepción: Enero de 2015.

Fecha de aceptación: Abril de 2016.